



ALTO SERVICE ITALIA s.r.l.

Via Calagrande , 9b – via Di Vittorio , 27 – Z.I.

Tel. 0039/0584/969685/969518

Fax 0039/0584/969457

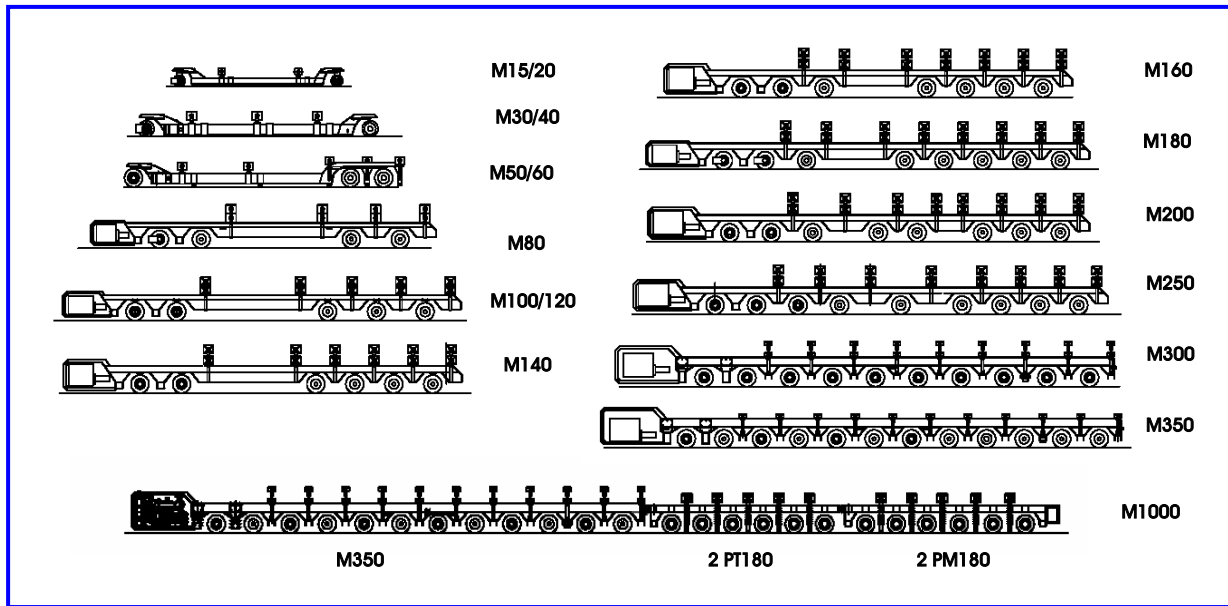
55040 CAPEZZANO PIANORE (Lucca) Italy

Web page: www.altoservice.it

e-mail: altoservice@altoservice.it

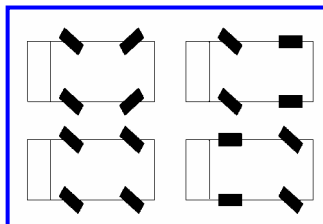


CARATTERISTICHE E DIMENSIONI /CHARACTERISTICS AND DIMENSIONS

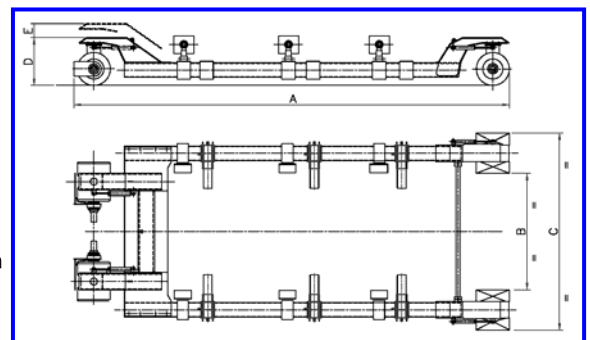


**Carrelli motorizzati comandati a distanza /Chariots motorisés avec radio commande
Selbstangetriebener , motorisierte trailer funkesteuerung / Motorized trailers with remote control**

MOD.	M15 M20	M30 M40	M50 M60	M80	M100 M120	M140	M160	M180 M200	M250	M300	M350
PORT./CAP. (TON)	15/20	30/40	50/60	80	100/120	140	160	180/200	250	300	350
MOT/ENG (KW)	20	28.3	38/49.2	62	87	107	138	87/114	114	187	187
VEL/SPEED (km/h)	3	3	3	3	3	3	3	3	3	3	3
A (mm)	7731	10715	12500	15600	18000	18000	18500	20000	21500	22500	23600
B (mm)	2180	2735/2730	2735/2730	2730	2528/2482	2528	2528	2747/2700	2700	2700	2700
C (mm)	3420	4465/4470	4465/4470	4900	5100/5116	5100	5100	5287/5334	5334	5334	5334
D (mm)	795/830	990/1060	990/1060	1085	1152	1230	1230	1220	1220	1325	1325
E (mm)	250	300	300	300	300	300	300	300	300	300	300

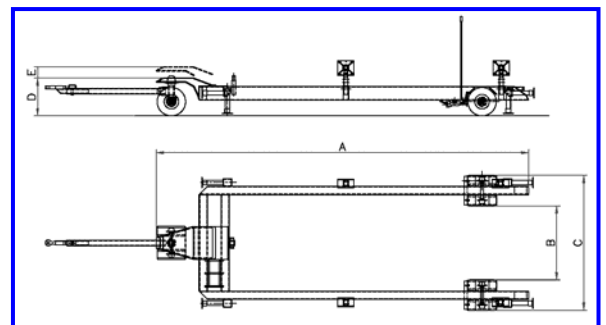


- Quattro gruppi di ruote sterzanti permettono un corto raggio di sterzata
- Four wheels hydraulic steering permits dead on precision in confined spaces
- Ci dessus. Quatre roues directrices procurent un tres court rayon de braquage
- Allrad-Inkung erlaubt beste manovriefahigkeit mit engstein lenkradien



Carrelli trainati /Towable trailers/Chariots tractables/Ziebar wagon

MOD.	T10	T15	T25	T35	T40
PORT./CAP. (TON)	10	15	25	35	40
A (mm)	7000	8000	9000	10000	10500
B (mm)	1300	1500	1600	1800	1800
C (mm)	2500	2840	3200	3400	3500
D (mm)	500	600	750	850	850
E (mm)	200	200	200	200	200



ALTO SERVICE ITALIA S.r.l. si riserva il diritto di modificare le caratteristiche per il miglioramento del prodotto
ALTO SERVICE ITALIA S.r.l. reserves the right to modify the characteristics in order to improve the trailer performance