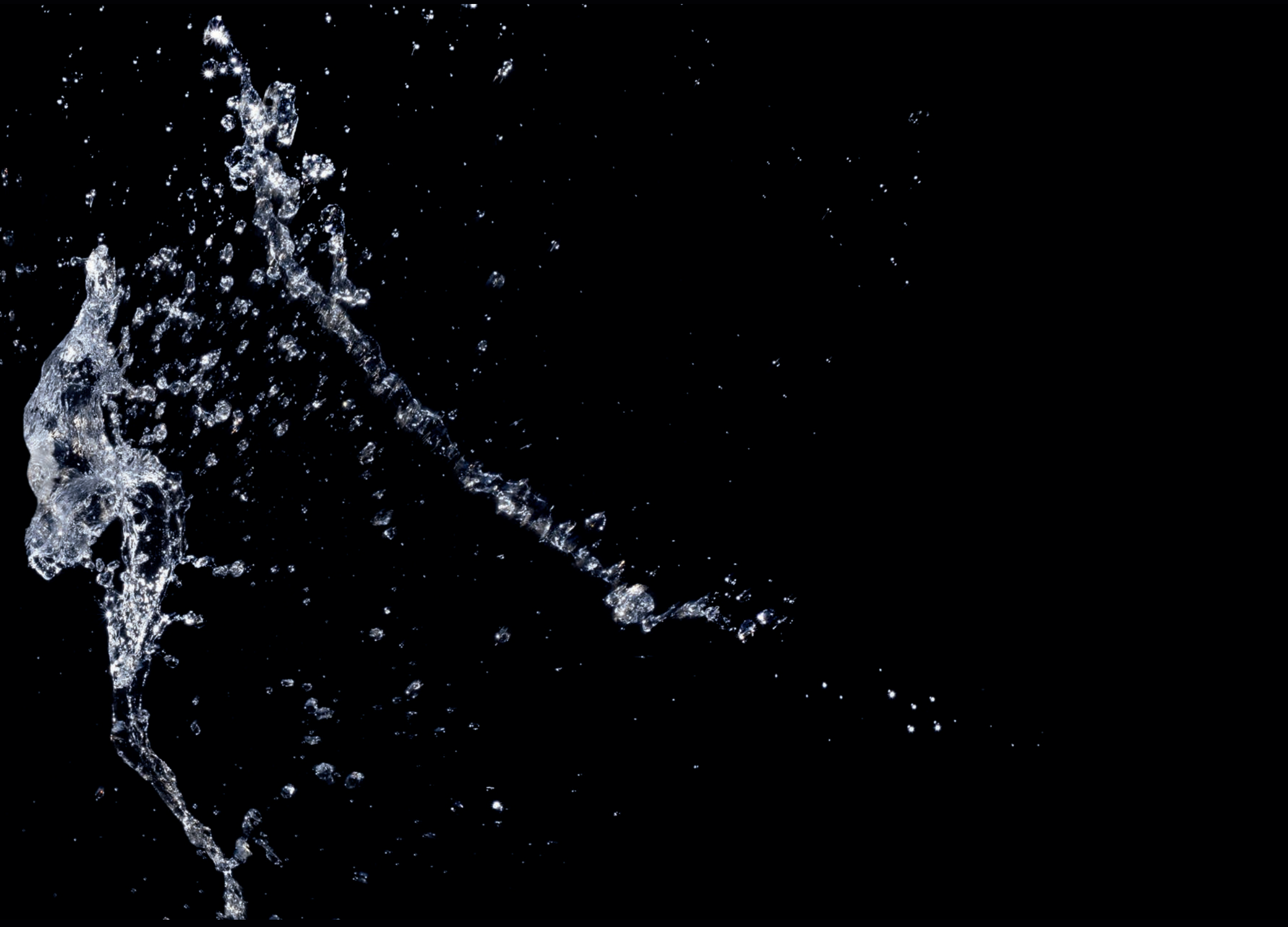




**mze**  
MZ ELECTRONIC





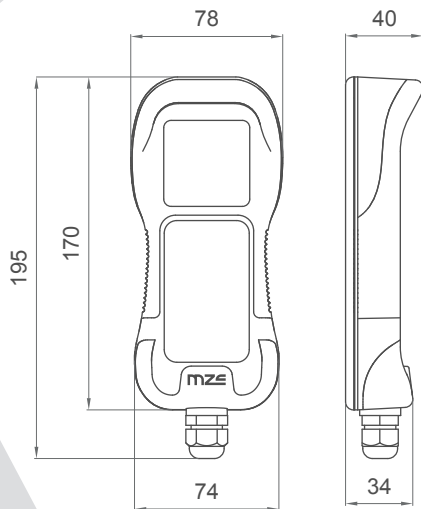
**MZ Electronic** è in costante crescita e vuole essere sempre al passo con i tempi, progettando prodotti innovativi e migliorandoli continuamente per rispondere alle esigenze del mercato. Per la stagione 2022, abbiamo in serbo numerose novità, come la nuova gamma di pulsantiere di comando, più ergonomiche e tecnologicamente avanzate rispetto alle precedenti o l'MZ-LINK, un dispositivo innovativo, che permette di integrare i prodotti MZ a quelli di navigazione.

Nell'ottica di fornire un servizio ed un assortimento di prodotti sempre più completo al cliente, **MZ Electronic** ha finalizzato ad inizio 2021 l'acquisizione dell'azienda Progetto Elica. Grazie a questa nuova azienda **MZ Electronic** può ora fornire un pacchetto completo di propulsione marina, comprendente eliche (di superficie o immerse), timoni e linee d'asse. Vogliamo concludere con un ringraziamento a tutti i nostri clienti, che ci danno quotidianamente la possibilità di crescere e navigare verso il futuro insieme.

***MZ Electronic** is constantly growing and always wants to keep up with the times, designing innovative products and continually improving them, in order to meet the needs of the market. For the 2022 season we have a lot of innovations, such as the new range of control panels, which are more ergonomic and more technologically advanced than the previous ones, and the MZ-LINK, an innovative device that allows **MZ** products to be integrated with navigation products.*

*In order to provide an increasingly complete service and products range to the customer, at the beginning of 2021 **MZ Electronic** completed the takeover of the Progetto Elica company. Thanks to this new company, **MZ Electronic** can now provide a complete marine propulsion package, including propellers (surface or submerged), rudders and shaft lines. We want to thank all our customers, who give us the opportunity to grow and navigate every day together towards the future.*

# WHC040



## Radio contametri e comando eliche di manovra

### Radio chain counter and thruster control

Il radio-contametri WHC040 è un innovativo strumento che permette il comando del salpa ancora tramite una pulsantiera radio, che fornisce anche la misura della catena calata. Inoltre è predisposto per poter comandare anche l'elica di prua e l'elica di poppa (se presenti).

- Tensione di alimentazione: 10...32V DC/AC
- Grado di protezione: IP67
- Indicazioni sul display in 5 lingue
- Funzione di discesa automatica
- Funzione di allarme salita.
- Funzione di blocco della tastiera per prevenire azionamenti accidentali
- Visualizzazione della velocità della catena
- Base di ricarica senza fili
- Staffa di supporto per riporla dopo l'utilizzo

*The WHC040 radio chain-counter is an innovative instrument that allows the windlass to be controlled via a radio hand control, which also provides the measurement of the lowered chain. It is also designed to be able to control the bow thruster and the stern thruster (if present).*

- Receiver supply voltage: 10...32V DC/AC
- IP degree: IP67
- Internal wireless rechargeable lithium ion battery (charger included)
- Possibility to control 1 windlass and 2 thrusters (6 channels)
- 5 languages display
- Automatic descent function
- Up alert function
- Keyboard block function to prevent accidental activation
- Chain speed display
- Wireless charging pad
- Support bracked for stowing after use

POWER SUPPLY (12-24V)



IMPACT-PROOF



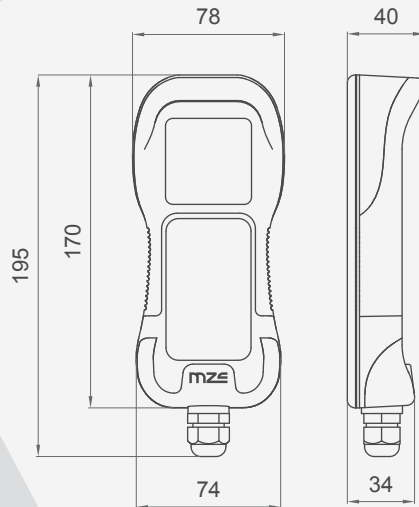
WATER-PROOF



## HC020

# Pulsantiera Contametri

## Hand held control chain counter



Il contametri HC020 nasce dalla grande esperienza MZ Electronic in questo settore. Con il nuovo ampio display permette di controllare il salpa ancora in tutte le sue funzionalità, fornendo anche la misura della catena calata.

- Tensione di alimentazione: 10...32V DC/AC
- Grado di protezione: IP67
- Indicazioni sul display in 5 lingue
- Funzione di discesa automatica
- Funzione di Allarme salita.
- Funzione di blocco della tastiera per prevenire azionamenti accidentali
- Visualizzazione della velocità della catena
- Staffa di supporto per riporla dopo l'utilizzo

*The HC020 chain-counter is the result of MZ Electronic's great experience in this sector. With the new large display it allows you to control the windlass in all its functions, also providing the size of the chain lowered.*

- *Supply voltage: 10...32V DC/AC*
- *IP degree: IP67*
- *5 languages display*
- *Automatic descent function*
- *Up alert function*
- *Keyboard block function to prevent accidental activation*
- *Chain speed display*
- *Support bracked for stowing after use*

POWER SUPPLY (12-24V)



IMPACT-PROOF



WATER-PROOF



# Pulsantiera

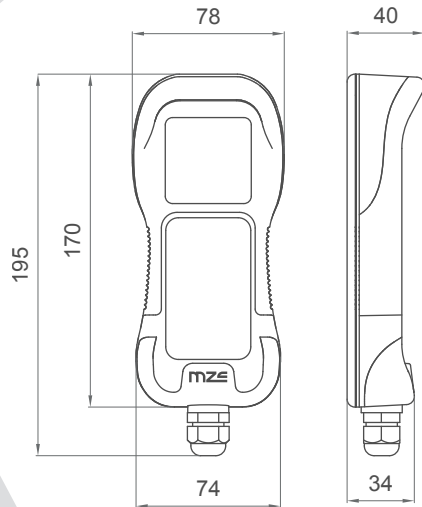
## Hand held control

Le pulsantiera della gamma HC permettono la gestione di salpa ancora, gruette, passerelle fino a 6 movimenti.

- Tensione di alimentazione: 10...32V DC/AC
- Grado di protezione: IP67
- Cavo estensibile fino a 4m
- Staffa di supporto per riporla dopo l'utilizzo

*The Hand held controls of the HC range allow the management of anchor winches, davits, gangways, etc. up to 6 movements.*

- Supply voltage: 10...32V DC/AC
- IP degree: IP67
- Extensible cable up to 4m
- Support bracked for stowing after use



**HC200**

2 Canali 2 Channels



**HC300**

3 Canali 3 Channels



**HC400**

4 Canali 4 Channels



**HC600**

6 Canali 6 Channels



POWER SUPPLY (12-24V)



IMPACT-PROOF

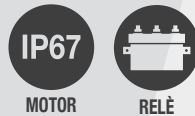


WATER-PROOF

# NESTOR-VX

Il NESTOR-VX è il nuovo verricello da tonneggio in acciaio inox AISI 316, di facile installazione grazie al sistema EASY FIT è suggerito per barche fino ai 13m. Disponibile con motorizzazioni a 12V o 24V.

*NESTOR-VX is the new mooring winch in AISI 316 stainless steel. Easy to install thanks to the EASY FIT system is recommended for boats up to 13m. Available with 12V or 24V motors.*

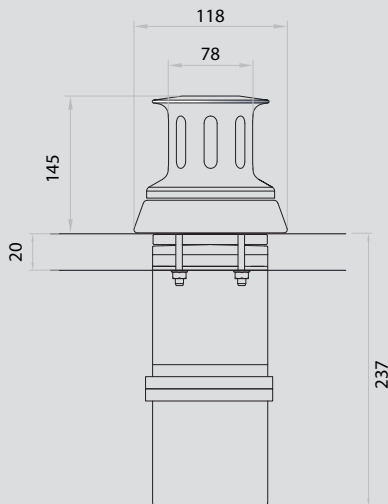


IP67

MOTOR



RELÈ

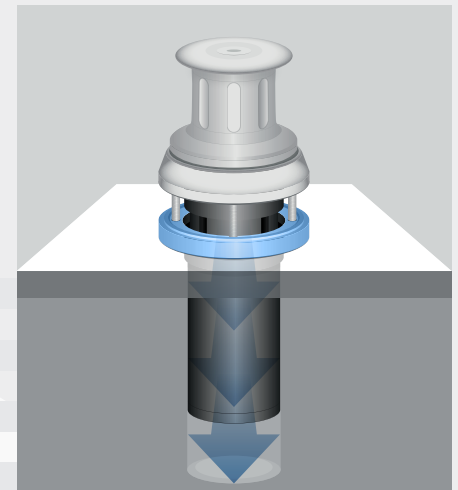


## CARATTERISTICHE

POTENZA MOTORE <i>ELECTRIC MOTOR</i>	<b>800W</b>	<b>800W</b>
TENSIONE DI ALIMENTAZIONE <i>MOTOR SUPPLY VOLTAGE</i>	12V	24V
TIRO ISTANTANEO MASSIMO <i>MAXIMUM PULL</i>	800 Kg	810 Kg
CARICO LAVORO AL SOLLEVAMENTO <i>LIFT WORKING LOAD</i>	100 Kg	100 Kg
VELOCITÀ DI RECUPERO A CARICO <i>LINE SPEED</i>	25 mt/min	25 mt/min
ASSORBIMENTO MEDIO <i>CURRENT ABSORPTION</i>	90 A	45 A
PESO (CON CAMPANA) <i>WEIGHT (WITH DRUM)</i>	10,5 Kg	10,5 Kg



**Innovativo sistema di fissaggio**

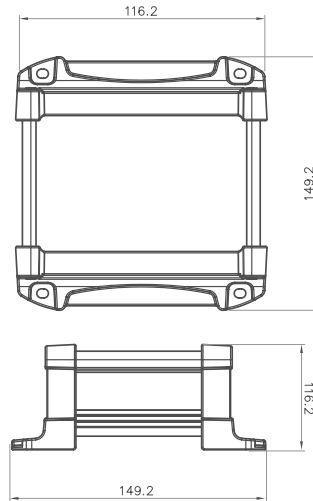


# EASYFIT

# MZ-LINK

**MZ-LINK** è un dispositivo innovativo, che permette di integrare i prodotti MZ a quelli di navigazione; è in grado di ricevere i dati, rielaborarli per poi inviarli al plotter. **MZ-LINK** permette di controllare verricelli, contametri e thruster sui principali chart plotter disponibili sul mercato. È possibile personalizzare la grafica, scegliere la tipologia di imbarcazione ed impostare alcuni parametri per la gestione ottimale dell'ormeggio. Risultano infatti molto utili alcune funzioni quali la rotazione e la traslazione dell'imbarcazione per gestire al meglio le manovre nel porto o l'impostazione automatica di calata catena con la metratura preimpostata.

***MZ-LINK** is an innovative device that allows MZ products to be integrated with nautical products; it is able to receive the data, elaborate them and then send them to the plotter. **MZ-LINK** allows you to control winches, chain counter and thrusters on the main chart plotters available on the market. It is possible to customize the graphics, choose the type of boat and set some parameters for optimal mooring management. In fact, some functions are very useful such as the rotation and translation of the boat to better manage the maneuvers in the harbor or the automatic setting of the chain lowering with the preset length.*



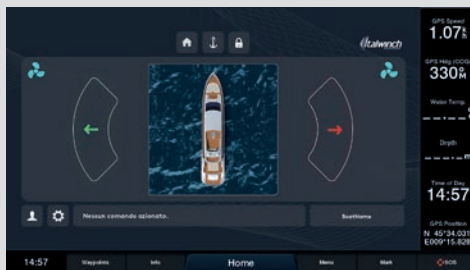


### Caratteristiche:

- Comando di salita e discesa per salpa ancora (fino a 2 configurabili)
- Visualizzazione metri calati fino a due salpa ancora
- Funzione discesa automatica per salpa ancora
- Modalità tonneggio
- Possibilità di comandare sia elica di prua che di poppa
- Opzione di rotazione e traslazione dell'imbarcazione

### Main features:


- Up and down command for anchor windlass (up to 2 configurable)
- Chain counter display up to two windlasses
- Automatic descent function for anchor windlass
- Warping head mode
- Possibility of controlling both bow and stern thrusters
- Boat rotation and translation option





progettoelica





## Progettazione e produzione di eliche, timoni e linee d'asse

### *Design and production of propellers, rudders and shaft lines*

Progetto Elica nasce dall'esperienza di SBM, storica azienda di eliche italiana nata nel 1963. Siamo specializzata nel calcolo, nella progettazione e produzione di eliche personalizzate, sia immerse che di superficie, linee d'asse e timoni, per imbarcazioni fino a 150 piedi (sia da diporto che da lavoro). Ci avvaliamo di personale con lunga esperienza e riconosciuta professionalità nel settore della propulsione marina, grazie al quale siamo in grado di fornire ai nostri clienti sia eliche personalizzate sulla base delle specifiche della singola imbarcazione, sia repliche di eliche già esistenti.

Le nostre eliche sono il risultato della combinazione di tecnologie avanzate (progettazione con sistemi CAD-CAE-CAM, passometro computerizzato, equilibratura dinamica) e di grande esperienza e abilità manuale nella finitura dei prodotti. Il nostro processo di produzione é controllato ad ogni passaggio, ai fini di fornire prodotti di alta qualità, con prestazioni ottimali in relazione alle caratteristiche della singola imbarcazione. Siamo anche i licenziatari esclusivi per la produzione delle eliche Orvea.

*Progetto Elica was born from the experience of SBM, a historic Italian propeller company founded in 1963. We are an Italian Company, located near Milan, that specializes in the design and production of custom-made propellers (both fully submerged and surface piercing), shaft lines and rudders for boats up to 150 feet in length (both pleasure and commercial). Because of the long experience and very high skill level of our staff, we can design and produce both customized propellers and replicas of already existing propellers.*

*We employ a combination of advanced technologies (CAD/CAE design, CAM machining, computerized pitch gauge, dynamic balancing ), skilled craftsmanship and expertise in the finishing processes of our custom-made propellers. Our production process is tightly controlled at every step, in order to supply high quality propellers, delivering optimal performances relative to the specifications of every single boat. We are also the exclusive licensees for the production of the Orvea propellers.*

# mze

MZ ELECTRONIC

Via Bainsizza, 2 - 20900 Monza (MB) Italy  
phone +39 039 21 48 126 fax +39 039 21 46 244  
e-mail: [info@mzelectronic.it](mailto:info@mzelectronic.it)



[www.mzelectronic.it](http://www.mzelectronic.it)