



Octopus

Gps/Gsm Alarm radio-controlled



IT

Drivetech, ha sviluppato OCTOPUS, un innovativo e completo sistema di sicurezza GPS/GSM, espressamente progettato per la protezione di barche, motori fuoribordo ed accessori elettronici dal furto.

EN

Drivetech, has developed OCTOPUS, an innovative and comprehensive GPS/GSM security system, specifically designed to protect boats, outboard motors and electronic accessories from theft.

FR

Drivetech a développé OCTOPUS, un système de sécurité innovant et complet GPS/GSM, spécialement conçu pour la protection des bateaux, moteurs hors-bord et accessoires électroniques contre le risque de vol.

ES

Drivetech, ha desarrollado OCTOPUS, un innovador y completo sistema de seguridad GPS/GSM, específicamente diseñado para proteger del robo barcos, motores fueraborda y accesorios electrónicos.



IT

Protezione attiva 24 ore su 24, a costo zero (non ci sono canoni di sorveglianza da pagare) con APP dedicate per iPhone e con sensori wireless per una protezione mirata e facilmente espandibile. Sicuro e facile da installare grazie ai cablaggi Plug & Play dedicati per le maggiori marche di motori fuoribordo.

EN

Gps/Gsm radio-controlled Alarm 24 hours active protection, at no cost (no surveillance fees to pay) with dedicated APPS for iPhone and wireless sensors for targeted and easily expandable protection. Safe and easy to install thanks to the dedicated Plug & Play Harnesses for the major brands of outboard engines.

FR

Protection en fonction 24 heures sur 24, sans frais (aucun bail de surveillance à payer) avec APPLIS dédiées pour iPhone et avec capteurs sans fil pour une protection ciblée et facilement extensible. Sûre et facile à installer grâce aux câblages Plug & Play dédiés, compatibles avec la plupart des marques de moteurs hors-bords.

ES

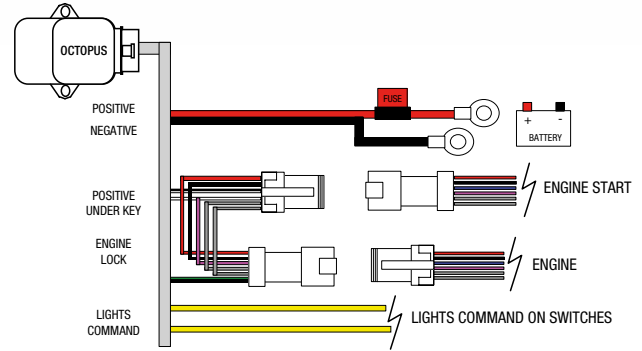
Protección activa las 24 horas al día, a coste cero (no hay gastos de supervisión por pagar) con APP dedicadas para iPhone y con sensores inalámbricos para una protección dirigida y fácil de ampliar. Seguro y fácil de instalar gracias a los cableados Plug & Play específicos para las marcas principales de motores fueraborda.

Octopus

Gps/Gsm Alarm radio-controlled

Technical data

Current consumption	< 10 mA
Operating temperature	-30°C + 85°C
Water protection rating	IP 65 / 66
International Approval	EC/e
Average installation time	60 minutes



IT

Allarme wireless istantaneo

Grazie alla possibilità di installare fino a 44 sensori wireless (dotati di protezione antiaccecamento), il sistema può proteggere sia piccole imbarcazioni che grandi yachts, inviando un allarme SMS al minimo tentativo di effrazione. I principali punti di protezione wireless sono: calandra motore, sgancio motore, gavoni, oblò, porte, pannello strumenti, elettronica di bordo, tender, garage, sgancio carrello traino.

Protezione completa

1. Allarme GPS per traino a motore spento
2. Allarme per taglio cavi
3. Allarme per acqua in sentina - sensore fumo/IR
4. Allarme per batteria scarica
5. Interrogazione a distanza
6. Reset emergenza
7. Blocco motore remoto

EN

Instant wireless alarm

With the ability to install up to 44 wireless sensors (with anti blinding function), the system can protect both small boats and large yachts, by sending an SMS alert as soon as a break-in attempt occurs. The main points of the wireless security are: motor hood, engine release, aft/fore peaks, portlights, doors, instrument panel, on-board electronics, tender, garage, towing traveler release.

Complete protection

1. GPS Alarm for towing with the engine off
2. Alarm for cutting cables
3. Bilge water alarm - smoke detector / IR
4. Low battery alarm
5. Remote query
6. Emergency reset
7. Remote engine lock.

FR

Alarme WiFi instantanée

Grâce à la possibilité d'installer jusqu'à 44 capteurs sans fil (dotés de protection anti-éblouissement), le système peut protéger les bateaux de petite taille et les grands yachts, en envoyant une alarme via SMS à la moindre tentative d'effraction. Les principaux points de protection sans fil sont : la calandre du moteur, le décrochage du moteur, les coquerons, les hublots, les portes, les tableaux de bord, le système électronique de bord, les tenders, les garages, le décrochage du chariot de remorquage.

Protection complète

1. Alarme GPS pour remorquage avec moteur éteint
2. Alarme pour coupure câbles
3. Alarme pour eau dans fond de cale - capteur fumée/IR
4. Alarme pour batterie déchargée
5. Interrogation à distance
6. Remise à zéro urgence
7. Blocage moteur à distance

ES

Alarma inalámbrica instantánea

Gracias a la posibilidad de instalar hasta 44 sensores inalámbricos (dotados de protección anti-deslumbrado), el sistema puede proteger tanto barcos pequeños como grandes yates, enviando una alarma SMS al mínimo intento de robo. Los puntos de protección inalámbricos principales son: calandria motor, desenganche motor, raceles, portillas, puertas, paneles de mandos, electrónica de bordo, tender, garaje, desenganche carro de remolque.

Protección completa

1. Alarma GPS por remolque con motor apagado
2. Alarma por corte cables
3. Alarma por agua en sentina - sensor de humo/IR
4. Alarma por batería agotada
5. Interrogación a distancia
6. Reset emergencia
7. Bloqueo motor remoto

Certifications

e/EC compliant with the European Directive R&TTE 99/5/CE and international standard IEC 60945 for the maritime navigation and radio communication equipment and systems.