

*Flag Manufacturer  
Fabbrica Bandiere*

*“Adzia Bandiere,”*



**Divisione Pubblicità**



ADRIA BANDIERE nasce nel 1973 da Domenico De Ascentiis che è riuscito a realizzare il proprio sogno di bambino: creare bandiere che nelle loro differenti tipologie, fattezze e colori, sono il veicolo di numerosi e differenti significati, nonché evocatrici di luoghi vicini, lontani o immaginari.

Oggi, dopo quattro decenni, ADRIA BANDIERE è leader nel settore: anno dopo anno l'azienda è cresciuta nelle proprie capacità, maturando un'alta professionalità nella produzione di bandiere di ogni genere e per qualsiasi esigenza, prestando particolare attenzione alla qualità di ogni articolo.

Organizzata con una vasta rete di venditori, ADRIA BANDIERE si è dapprima affermata nel settore turistico, poi in quello nautico ed infine nei settori sportivo e pubblicitario, annoverando tra i propri clienti aziende primarie.

ADRIA BANDIERE è presente con il suo prodotto su tutto il mercato mondiale, dove si contraddistingue per la serietà del proprio lavoro e per la sapiente abilità con cui confeziona i propri accurati prodotti.

Grazie ad una consolidata esperienza artigiana, coniugata alle nuove opportunità derivanti dalle attuali tecnologie, l'azienda può utilizzare tessuti differenti e realizzare prodotti personalizzati, originali e di grande qualità e formato.

A tutto ciò si aggiunge la garanzia di un processo produttivo costantemente monitorato, da procedure interne applicate secondo le più recenti norme UNI EN ISO 9001:2008, che assicurano il controllo su ogni singolo pezzo prodotto.

Adria Bandiere was founded in 1973 by Domenico De Ascentiis who was determined to realize his childhood dream: flags, that in all their different forms, colours and features can be used to create and evoke images of other places, near or far, real or imaginary.

Today Adria Bandiere is a leader in its sector with forty years experience. Year after year the company has developed its expertise to become highly professional in the production of all kinds of flags to suit every need.

Adria Bandiere products are available on the worldwide market. We are famous for our carefully carried out work and expertise in manufacturing precise products.

Thanks to thirty-eight years of artisan experience and the possibilities offered by new technologies we can now use different fabrics to bring you personalised, original, top quality products. All this is further guaranteed by an internal procedure which constantly monitors production applied in conformance with Italian Industrial Norms UNI EN ISO 9001:2008 to assure control over each individual piece produced.

Today Adria Bandiere offers an extremely wide and diversified range of products: from flags to mayor sashes, from pennants to standards and banners. In our workshop traditional embroidery is originally combined with avant-garde digital printing techniques. We can astound and satisfy you like no one else.

Our organisation places a lot of importance on its internal graphic department, as we believe it is indispensable to satisfy all our customers' different requirements as quickly as possible.

Adria Bandiere first expanded its range of products in 1993 with the production of nautical linen, followed by specialisation in the creation of made-to-measure items to suit special needs or occasions. Our products distinguished by their carefully selected materials and perfect decorations and embroidery, are all precious items destined to pass the test of time and survive fashion trends.



# INDICE

## Index



**Bandiere Pubblicitarie**  
*Advertising Flags*

**04**



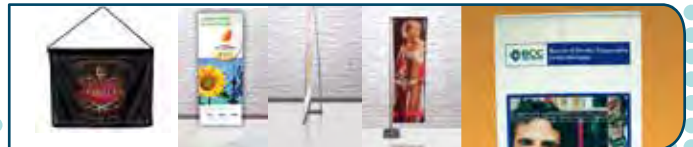
**Bandiere a Vela**  
*Beach Flags*

**10**



**Stendardi**  
*Displays*

**14**



**Gagliardetti**  
*Pennants*

**17**



**Gonfaloni**  
*Banners*

**18**



**Fasce da Sindaco e Nastri**  
*Mayor's Sashes and Ribbons*

**21**



**Sciarpe**  
*Scarfs*

**26**



**Coccarde**  
*Cockades*

**27**



**Bandiere di Nazioni**  
*National Flags*

**28**



**Bandiere di Regioni Italiane**  
*Italian Regional Flags*

**30**



**Bandiere di Regioni Italiane**  
*Italian Regional Flags*

**32**



**Bandierine da Sventolare**  
*Handheld Flags*

**33**



**Festoni**  
*Buntings*

**35**



**Bandierine da Tavolo**  
*Small Table Flags*

**39**



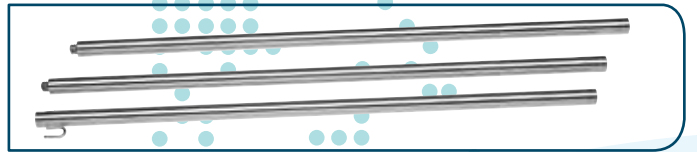
**Basette da Tavolo**  
*Small Table Flagstands*

**41**



**Aste da Interno**  
*Internal Poles*

**42**



**Basi da Interno**  
*Internal Bases*

**44**



**Attacchi Murali**  
*Wall Attachments*

**45**



**Aste da Esterno**  
*External Poles*

**46**



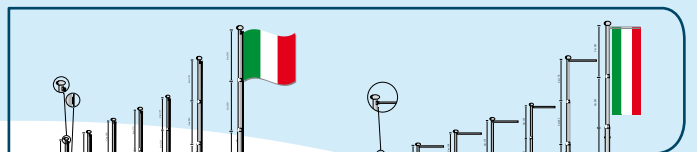
**Basi da Esterno**  
*External Bases*

**48**



**Pennoni**  
*Masts*

**50**



**Elenco delle Nazioni - Atlante**  
*List of the Nations - Flagchart*

**56**



**Art. 22B**

Bandiere personalizzate in tessuto tecnico, per esterno, stammina di poliestere 100%, poliestere nautico, poliestere economico, twill, con confezione per asta o pennone.

*Personalised advertising flag, horizontal or vertical shape, made of technical material, woven knitted or economic polyester finished with pole or mast.*





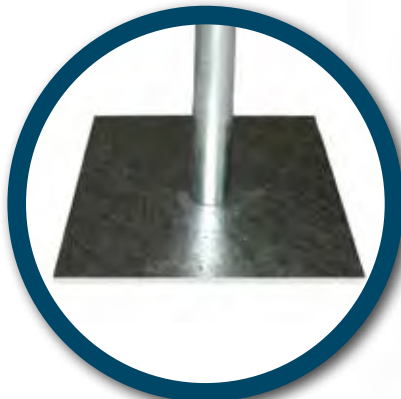
**Tessuto  
Stamina**



**ART. 22B**

Bandiera personalizzata formato rettangolare realizzata in tessuto stamina di poliestere 100%, extra resistente per esterno, con stampa serigrafica passante a colori al tratto, con effetto speculare, varie misure, completa di asta in alluminio anodizzato per esterno, e base in ferro zincato.

*Personalised advertising flag, rectangular shape, made of 100% woven polyester material, extra strong for outside use, several sizes, finished with aluminium pole and iron base.*



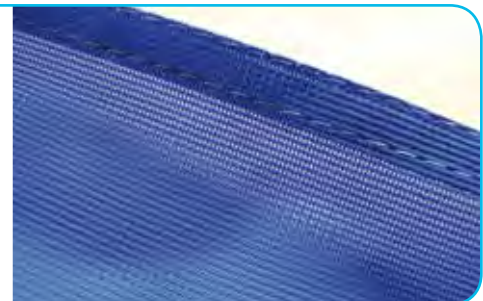
**Art. 22B**

Bandiera personalizzata, formato verticale, in tessuto poliestere nautico, per esterno, stampa digitale passante a colori sfumati, completa di asta in alluminio e base in ferro.

*Personalised advertising flag, vertical shape, made of knitted polyester material, for outside use, digitally printed, complete with aluminium pole and iron base.*



**Tessuto  
Poliestere  
Nautico**





Le bandiere vengono confezionate in maniera standard, per asta o pennone, ma su indicazione possono essere confezionate in diverse tipologie per le differenti situazioni.

*Usually flags are made in a standard way, but on request they can be sewn with different accessories for different situations.*



Confezione standard con sagola e guaina.

*Sewn in a standard way with rope and depth.*



Confezione con asola in alto e fascette di guaina cucite, per struttura con braccio.

*Sewn with a loop on the top and sewn depthwrappers for a pole with arm on the top.*



Confezione con asola in alto e occhielli a vela in metallo all'asta, per struttura con braccio.

*Sewn with a loop on the top and metallic eyelets for a pole structure.*



Confezione con asola in alto e moschettoni in PVC all'asta, per struttura con braccio.

*Sewn with a loop on the top and a PVC snap-hook for an aluminium bar on top pole.*



Confezione con anelli a mezza luna.

*Sewn with half moon rings.*



Confezione con keder in alto e occhielli a vela in metallo all'asta, per struttura con braccio.

*Sewn with a keder on the top and metallic eyelets for an aluminium bar on top pole.*



**Art. 22B**

Bandiere personalizzate in tessuto tecnico per esterno, stammina di poliestere 100%, o poliestere nautico, con confezione per asta o pennone con braccio, sia fisso che rotante o con sali e scendi.

*Personalised advertising flags, vertical shape, made of technical cloth, woven or knitted polyester, with fixed or rotating aluminium bar.*



**Art. 22B**

Bandiere pubblicitarie, personalizzate, in tessuto poliestere economico o twill, stampa a colori, per esterno, confezione con orlatura perimetrale, fettucce o asola per inserimento di asta PVC.

*Personalised advertising flags, made of economic polyester or twill material, outside use, digitally or silk printed, with hem on edge and ribbons or loop for PVC pole.*



**Art. 33B01**

Asta in plastica per bandiera.

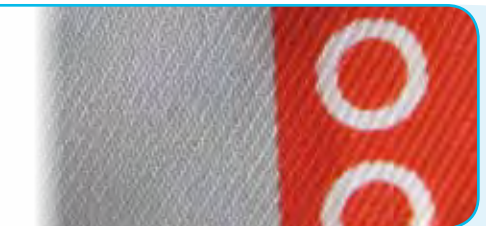
*PVC pole-flag.*



**Tessuto Ponge'**



**Tessuto Twill**



### Art. 22BV

Bandiere personalizzate a vela, realizzate in tessuto poliestere nautico, per esterno, stampa digitale passante a colori, con effetto speculare, non orlate, complete di asta flessibile, misure come da specchietto allegato.

*Personalised advertising flag, sail shape, made of knitted polyester material, for outside use, digitally printed, finished with pliant pole. Dimension are on the enclosed sizetable.*

Misure bandiere a vela	
S	70 x 250
M	85 x 300
L	100 x 400

### Art. 22BG

Bandiere personalizzate a goccia, realizzate in tessuto poliestere nautico, per esterno, con stampa digitale passante a colori, con effetto speculare, non orlate, complete di asta flessibile, misure come da specchietto.

*Personalised advertising flag, drop shape, made of knitted polyester material, for outside use, digitally printed, finished with pliant pole. Dimension are on the enclosed sizetable.*

Misure bandiere a goccia	
S	90 x 200
M	125 x 250
L	160 x 325



Art. 22BVA



Art. 22BVB



Art. 22BVC



Art. 22BG





### KIT BEACH FLAG ALLUMINIO

Completo di asta in alluminio con cimino pieno in vetroresina flessibile, base in ferro cromato a X ripiegabile con perno rotante, n. 1 zavorra in PVC da riempire ad acqua e n. 1 borsa in nylon per il trasporto, bandiera esclusa.

*ALUMINIUM BEACH FLAG KIT. The KIT includes one aluminium pole with fiberglass flexible ending part, one chrome plated steel crossed base and one nylon carrying bag. Flag is not included in the kit.*



**Art. 38BV01**

Base in cemento ricoperto in PVC, auto portante, 40 x 40 x 10 cm., peso kg. 23, ad un innesto, per beach flags e aste in alluminio Art. 35B

*Self-supporting concrete pvc black base, size 40 x 40 x 10 cm., weight kg. 23, for one pole, for sail or drop shaped flags aluminium pole, or art. 35B diam. 35 mm. aluminium pole.*



**38BV03**

Base circolare in cemento ricoperto di PVC, diam. Cm. 43 vuota, da riempire con ghiaia o sabbia, peso netto kg. 0,900, peso pieno kg. 21, con innesto per un' asta in alluminio Art. 35B o per beach flag.

*Circle PVC Base diam. 43 cm., empty to fill up, net weight kg. 0,900 and filled 21 kg., for one pole, for beach flag or aluminium pole Art. 35B*



**Art. 37B31**

Asta in alluminio telescopica per beach flags, disponibile in tre misure mt. 3,5 - 4,5 e 5,5

*Telescopic aluminium pole for beach flags, on three size, 3,5 - 4,5 and 5,5 mt.*



**Art. 38BV02**

Base a Vite per beach flags /goccia, con perno rotante per terreni morbidi/sabbia/neve.

*ROTATING SCREW BASE (optional), to use with beach flag on grass/sand/snow/soil.*



**Art. 38BV05**

Picchetto in ferro zincato per bandiere a vela.

*Beach flag aluminium pole iron hot galvanized base for sand or soft lands.*



### Art. 22BVXS

KIT BANDIERA a VELA XS da interno, in tessuto poliestere nautico, personalizzata con stampa digitale, misura vela cm 50x180, altezza complessiva cm 210 circa. Il KIT XS completo di asta flessibile telescopica in vetroresina da cm 240, una base in ferro verniciato nero e una borsa nera in nylon. Peso totale kg 1,2 circa.

*BEACH FLAG SAIL SHAPE KIT, internal use, full printed on knitted polyester, flag size 50x180 cm., installed size 210 cm. The KIT includes one telescopic fiberglass pole cm240, one iron black painted base and a black nylon bag. Total weight 1,2 kg.*



### ART. 22BGXS

KIT BANDIERA a GOCCIA XS da interno, in tessuto poliestere nautico, personalizzata con stampa digitale, misura goccia cm 60x140, altezza complessiva cm 180 circa. Il KIT XS completo di asta flessibile telescopica in vetroresina da cm 240, una base in ferro verniciato nero e una borsa nera in nylon. Peso totale kg 1,2.

*BEACH FLAG DROP SHAPE KIT, internal use, full printed on knitted polyester, flag size 60x140 cm, installed size 180 cm. The KIT includes one telescopic fiberglass pole 240 cm., one iron black painted base and a black nylon bag. Total weight 1,2 kg.*



### Art. 25BE L Display

Pannello espositore auto portante dim. cm. 85x215, in tessuto poliestere pesante, stampato ad altissima risoluzione, mono facciale, di struttura in metallo intercambiabile, smontabile, completo di borsa per il trasporto, kg. 2,00,

*Self-supporting personalised panel, made of technical weighty polyester cloth, printed on one side, with interchangeable collapsible metallic stand, complete with carry bag, 2 kg.*

### Art. 25BRU

Roll-Up in alluminio autoavvolgente completo con banner in poliestere pesante stampato ad altissima risoluzione e borsa in nylon nera per il trasporto. Misure disponibili cm 70/85/X 200

*Self-standing display, aluminium structure for retractable graphic banner, printed on heavy polyester at highest resolution in sublimation, carry bag included. Available sizes 70/85/120/150x200 cm.*



**Art. 25BS**

Pannello stendardo in tessuto poliestere, mono o bi facciale, completo di struttura auto portante in alluminio con braccetti orizzontali e base in ferro zincato, misure come da specchietto.

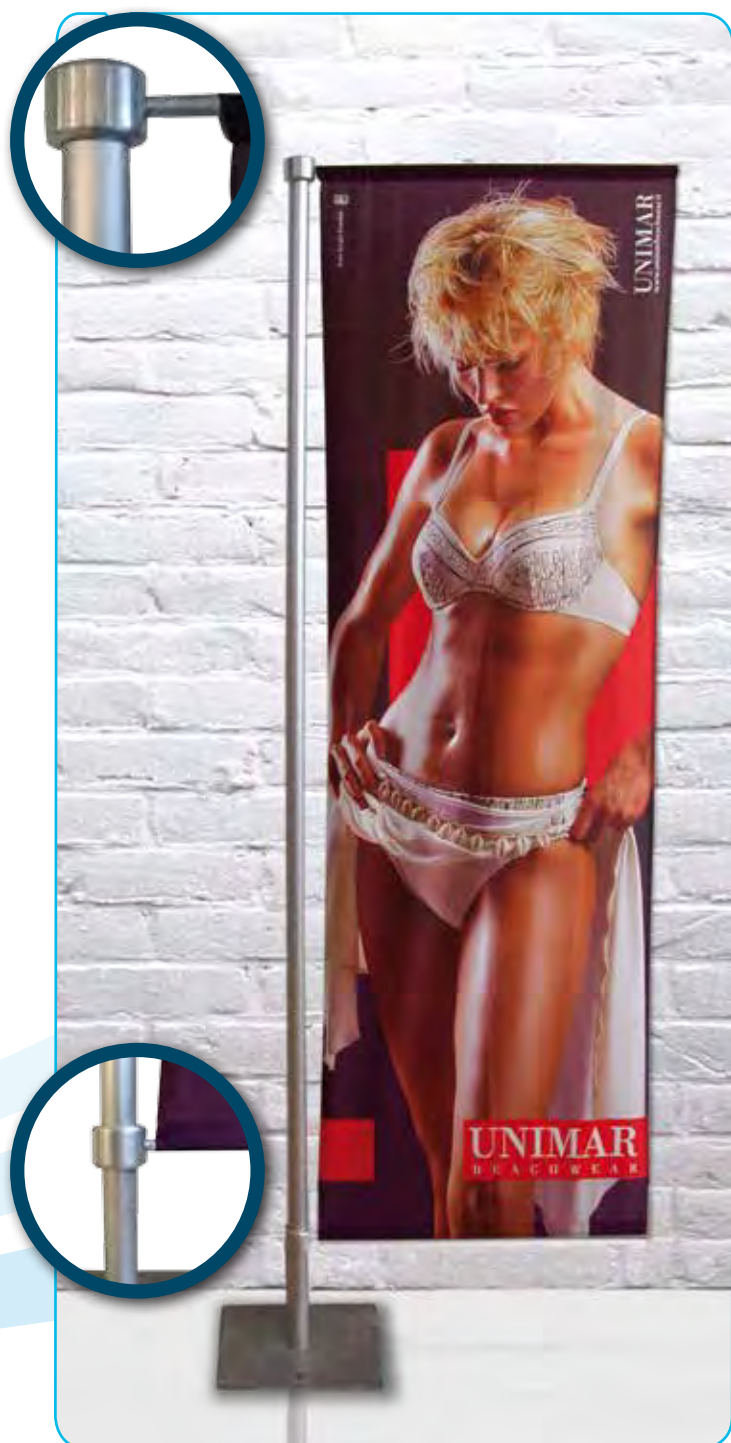
*Self-supporting personalised banner, made of technical polyester material, one or two sides printing, with self-supporting aluminium stand, complete with horizontal arms and iron base, sizes shown on the sizetable below.*

Misure pannello stendardo	
75/100x160	h. asta mt. 2
75/100x260	h. asta mt. 3

**Art. 25F**

Pannello stendardo in tessuto poliestere nautico o poliestere economico, stampa passante, completo di struttura economica in alluminio h. 200 cm. diam. mm. 22, con doppio braccio orizzontale, raccordo di fissaggio in PVC, e base in ferro zincato a caldo formato quadrato lato cm. 30x30.

*Self supporting personalised banner, made of knitted or economic polyester, digitally printed, completed with aluminium pole 200 cm. with double aluminium bars and hot galvanized iron base size 30x30 cm.*





### Art. 25BP

Stendardo personalizzato, realizzato in tessuto poliestere monofacciale o bifacciale, con appoggio a parete, confezionato con taglio a caldo o orlatura sui lati e asola in alto in PVC o legno e fune, o con occhielli a vela in metallo sul perimetro.

*Personalised wall banner, made of polyester, one or two sided image, for wall hold, sewn with hot cut or hem on edge and a loop on the top for PVC spring line and passing rope, or with metallic eyelets on edge.*



### Art 25BG

Pannello di grandi dimensioni per arredi interni ed esterni in tessuto poliestere.

*Personalised big sided panel for inside and outside use.*



**Art. 29B**

Gagliardetti personalizzati, realizzati in raso rigido, morbido o moella di viscosa, stampati o ricamati a macchina o a mano, di varie dimensioni e formati, confezionati con traversino, cordino, frangia e passamaneria, e busta sagomata in pvc trasparente.

*Personalised social pennant, made of brilliant or stiff satin, or synthetic silk, printed or hand or machine embroidered, on several sizes and shapes, completed with fringe and buillon, and plastic shaped bag.*



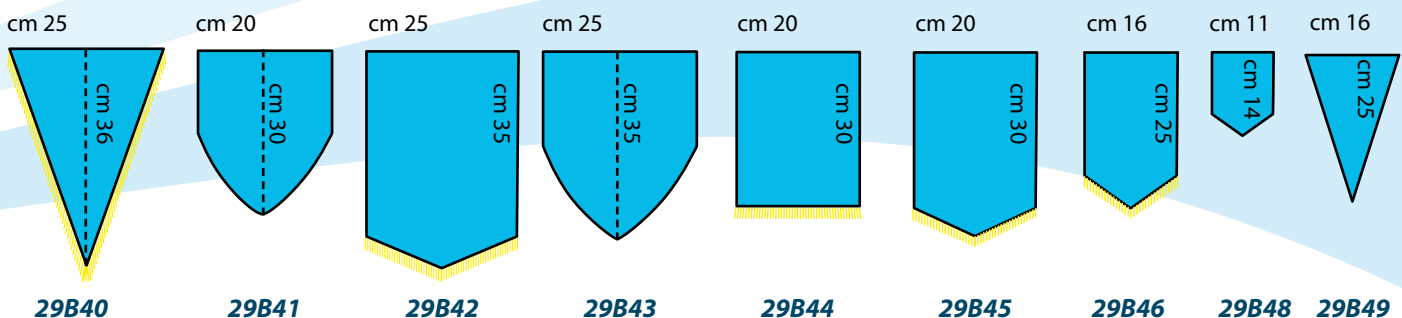
Particolare ricamato a macchina.  
Machine embroidered detail.



Particolare ricamato a mano.  
Hand embroidered detail.



**Misure gagliardetti Size of pennants**



**Art. 61B**

Gonfaloni ricamati a mano, a macchina o stampati, misure e formati su richiesta, realizzati in tessuto di seta pura, moella di viscosa o poliestere pesante, con particolari anche dipinti a mano.

*Hand machine embroidered or printed banner. Sizes and shapes as requested, made of pure/ synthetic silk or polyester, also with hand painted details.*







Particolare ricamato a mano. *Hand embroidered detail.*



Particolare ricamato a macchina. *Machine embroidered detail.*



**Art. 44B11**

Cinturone in nylon porta asta

*Nylon belt in order to hold poles*



**Art. 44B01**

Borsa in nylon pesante per il trasporto di bandiera con asta completa di base.

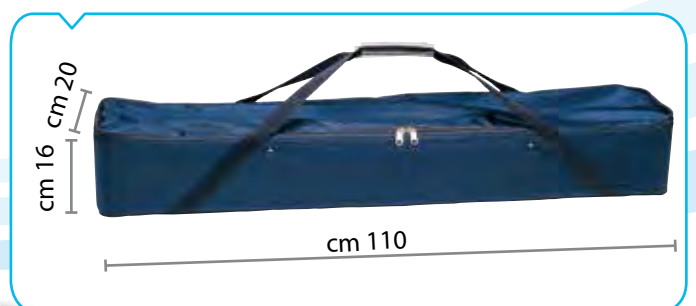
*Nylon carry case for flag, pole and base.*



**Art. 44B02**

Borsa in nylon pesante per gonfalone e accessori

*Nylon carry case for banner and accessories.*



**Art. 44B**

Scatola in cartone ricoperto di velluto blu con coperchio a pressione e linguetta per apertura per bandiera e per fascia da sindaco, dim.cm 41x32xh.5,5 oppure cm 24,5x24,5xh.5.

*Carton box with blue velvet cover and pression top, for flag or mayor's sash, size 41x32xh 5,5 or 24,5x24,5x5 cm.*



**Art. 05B02**

Nastro a lutto.  
*Mourning ribbon.*



**Art. 05B01**

Nastro tricolore.  
*Tricolored ribbon.*



**Art. 05B03P**

Nastri ricamati per bandiere.  
*Machine embroidered personalized ribbon for flags.*



**Art. 05B03**

Nastro azzurro ricamato a macchina per bandiere.  
*Machine embroidered personalized blue ribbon for flags.*



**Art. 03B01**

Set per ufficio composto da una bandiera Italiana in seta pura, dim. cm. 100x150, con frangia dorata, base in ottone cromato, asta in ottone cromato divisibile in sezioni h. cm. 225, e lancia generica in ottone lucido.

*Office complete set composed of one Italian pure silk flag, size 100x150 cm., with gold fringe on edge, chrome brass base and pole, and brilliant gold ferrule.*

**Art. 03B03**

Set per ufficio composto da una bandiera Italiana e una bandiera della C.E. in seta pura, dim. cm. 100x150, con frangia dorata, base in ottone cromato a due innesti, due aste in ottone cromato divisibile in sezioni h. cm. 225, e due lance generiche in ottone lucido.

*Office complete set composed of one Italian and one C.E. pure silk flags, size 100x150 cm. with gold fringe on edge, chrome brass base for two poles, two chrome brass poles 225 cm, and two brilliant gold ferrules.*



**Art. 64B01**

Bandiera Italiana in seta pura, dim. cm. 100x150, con frangia dorata.  
*Pure silk Italian flag, size 100x150 cm., with gold fringe on edge.*



**Art. 64B02**

Bandiera C.E. in seta pura, dim. cm. 100x150, con frangia dorata.  
*Pure silk C.E. flag, size 100x150 cm., with gold fringe on edge.*

**Art. 02B01**

Fascia da Sindaco in moella ricamata a macchina.  
*Mayor's sash machine embroidered.*



**Art. 02B02**

Fascia da Sindaco in moella ricamata a mano.  
*Mayor's sash hand embroidered.*



**Art. 02B22**

Fascia da Presidente della Provincia ricamata a mano.  
*District's President sash hand embroidered.*



Particolare confezione con fiocco.  
*Detail of finishing with a bow.*



Particolare ricamato a mano.  
*Hand embroidered details.*



Particolare ricamato a macchina.  
*Machine embroidered details.*



Particolare ricamato a macchina.  
*Machine embroidered details.*





**ART. 03B04**

set per ufficio composto da una bandiera italiana in tessuto stammina di poliestere 100%, dim. cm. 100x150, base in ferro cromato con anima pesante interna, asta in ferro cromato da cm. 225 divisibile in tre parti con montaggio per avvvitamento, e lancia generica in ottone lucido

*Office set composed of one italian 100% woven polyester flag, size 100x150, chromium plated iron base, chromium plated iron 225 cm. pole, and brilliant gold brass ferrule.*



**ART. 03B05 :**

Set per ufficio composto da una bandiera C.E. in tessuto stammina di poliestere 100%, dim. cm. 100x150, base in ferro cromato con anima pesante interna, asta in ferro cromato da cm. 225 divisibile in tre parti con montaggio per avvvitamento, e lancia generica in ottone lucido

*Office set composed of one C.E.E. 100% woven polyester flag, size 100x150 cm., chromium plated iron base, divided into three parts 225 cm. chromium plated iron pole, and brilliant gold brass ferrule.*



**ART. 03B06**

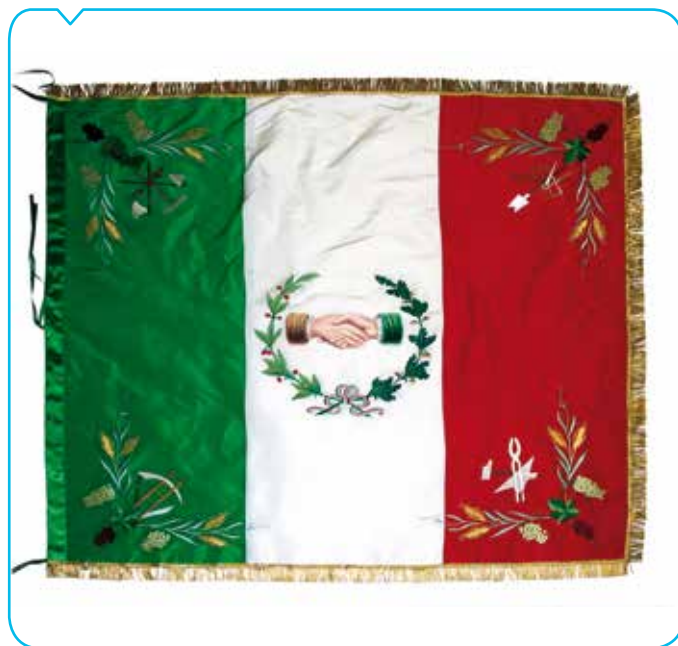
Set per ufficio composto da una bandiera italiana e una C.E. in tessuto stammina di poliestere 100%, dim. cm. 100x150, base in ferro cromato con anima pesante interna a due innesti, due aste in ferro cromato da cm. 225 divisibili in tre parti con montaggio per avvvitamento, e due lance generiche in ottone lucido

*Office set composed of one italian and one cee 100% woven polyester flags, size 100x150 cm, chromium plated iron base for two poles, divided into three parts 225 cm. two chromium plated poles, and two brilliant gold brass ferrules.*



**Art. 64B03**

Bandiera personalizzata in seta pura o moella di viscosa, dim. cm. 100x150, con frangia dorata, sia ricamata a mano che a macchina.  
*Personalized hand or machine embroidered flag, made of pure silk, size 100x150 cm., with gold fringe on edges.*



**Art. 21B01**

Sciarpa cm. 18x130  
realizzata in lycra stampata  
ad alta risoluzione,  
confezionata con frangia.  
*Digitally printed lycra scarf  
size cm. 18x130 cm, with  
fringe.*



**Art. 54B03P**

Coccarda personalizzata in raso con colori a richiesta e centro in cartoncino stampato, completa di spilla sul retro.

*Personalised Cockade in satin coloured material, with printed circle, with a pin on the back.*

**Art. 54B03**

Coccarda da giacca diametro cm. 5 completa di spilla da balia sul retro.

*Jacket cockade 5 cm. diameter with metal safety pin.*

**Art. 54B03**

Coccarda da giacca diametro cm. 5 completa di spilla da balia sul retro.

*Jacket cockade 5 cm. diameter with metal safety pin.*

**Art. 54B01/54B02**

Coccarda in tessuto, completa di cerchio in ferro di sostegno, e nastri per l'affissione. Disponibile con diametro cm. 30 o cm. 50

*Polyester cockade completed with stand iron circle and band on the back side.*  
*Diameter cm. 30 or cm. 50.*







**Art. 24B**

Bandiere di nazioni,  
formato classico,  
realizzate in tessuto  
stamina di poliestere  
100%, extra resistente  
per esterno, vari  
formati, confezionate  
per asta o pennone.

*National flags, classic  
shaped, made from  
100% woven polyester,  
extra strong for outside  
use.*



**Art. 65B**

Bandiere regionali italiane, realizzate in tessuto stammina di poliestere 100% oppure in poliestere nautico, disponibili in tutte le misure.

*Italian regional flags, made of woven polyester 100% or knitted polyester, available on all sizes.*



Regione Abruzzo



Regione Basilicata



Regione Calabria



Regione Campania



Regione Emilia Romagna



Regione Friuli Venezia Giulia



Regione Lazio



Regione Liguria



Regione Lombardia



Regione Marche



Regione Molise



Regione Piemonte



Regione Puglia



Regione Sardegna



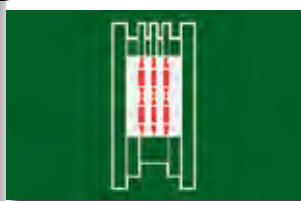
Regione Sicilia



Regione Toscana



Regione Trentino Alto Adige



Regione Umbria



Regione Valle d'Aosta



Regione Veneto

Regione	Settore	Regione	Settore	Regione	Settore	Regione	Settore
Abruzzo	2	Friuli Venezia Giulia	6	Molise*	6	Toscana	3
Basilicata	2	Lazio*	6	Piemonte	6	Trentino Alto Adige	6
Calabria	3	Liguria*	6	Puglia	6	Umbria*	6
Campania	2	Lombardia	2	Sardegna	3	Valle d'Aosta	1
Emilia Romagna	3	Marche	5	Sicilia	6	Veneto*	6

\* Le regioni indicate con asterisco (\*) sono realizzate in tessuto poliestere nautico.



**Art. 25BH**

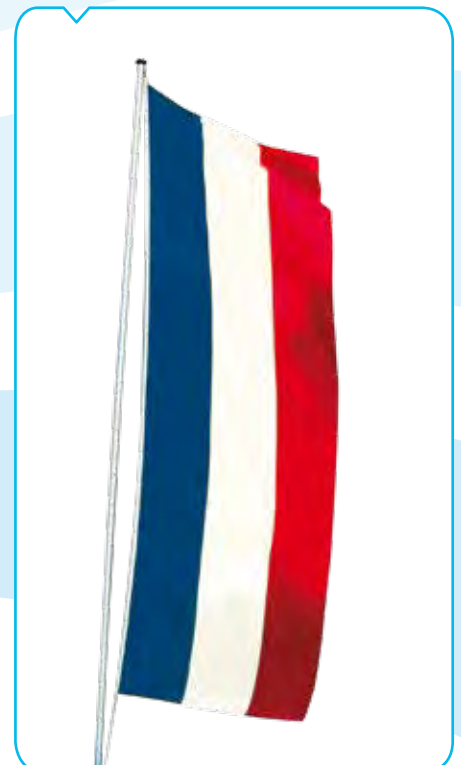
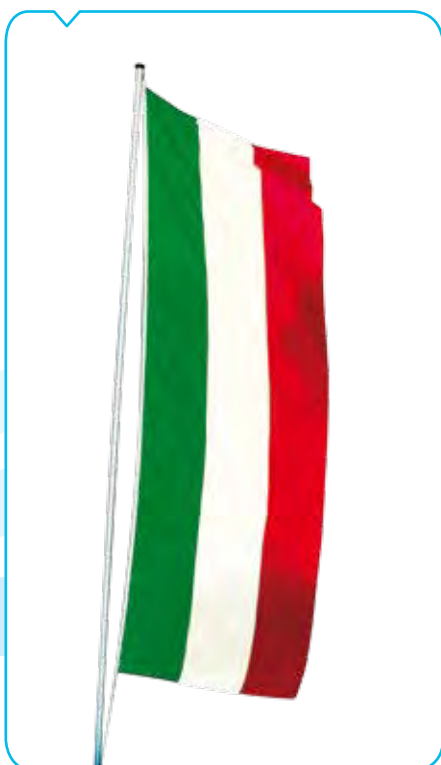
Stendardo personalizzato, in tessuto poliestere, bi facciale, per esterno, ricamato a macchina o stampato, completo di asta in alluminio e attacco murale.

*Personalised banner, machine embroidered or printed, made of technical polyester material, double sided, for outside use, with aluminium pole, and iron wall attachment.*

**Art. 26B**

Bandiere di nazioni, formato verticale, realizzate in tessuto stammina di poliestere 100%, extra resistente per esterno, vari formati, confezionate per asta o pennone, anche con braccio rotante.

*National flags vertical shape, made of 100% woven polyester, extra strong for outside use, for standard or rotating arm pole finished.*





**Art. 31B04**

Bandierina personalizzata dimensioni 30x45 cm. in materiale plastico per esterno, completa di attacco murale e asta cm. 60 circa.

*Personalised social plastic flag, size 30x45 cm. with plastic wall attachment and pole cm. 60.*



**Art. 31B05**

Bandierina personalizzata dimensioni 20x30 cm in materiale plastico per esterno, completa di attacco murale e asta cm. 50 circa.

*Personalised social plastic flag, size 20x30cm., with plastic wall attachment and pole cm. 50.*



**Art. 36B01**

Asta in legno completa di puntale e attacchi Ømm23,Hmt1.

*Wooden pole complete with ferrule and attachments, Ø mm 23,h. 1mt*



**Art. 41B01**

Attacco murale inclinato, Ø mm 25, in nylon, per asta in legno.

*Nylon inclined wall attachment, Ø mm 25, for wooden pole.*



**Art. 41B02**

Attacco murale verticale, Ø mm 25, in nylon, per asta in legno.

*Nylon vertical wall attachment, Ø mm 25, for wooden pole.*



**Art. 31B01**

Bandierine di nazioni, da sventolare per manifestazioni, dim. cm. 20x30, realizzate in polietilene, confezionate con astina in PVC cm. 45.

*Hand held national flags, size 20x30 cm, made of polyethylene, with a 45 cm PVC pole.*



**Art. 31B02**

Bandierine nazionali o personalizzate, da sventolare per manifestazioni, dim. cm. 20x30, realizzate in tessuto poliestere economico, pongè o poliestere nautico, senza orlo perimetrale, tagliate a caldo sui lati, con astina in PVC cm. 45.

*Show waving Italian national or personalized flag, size cm. 20x30, made of economic polyester, pongè, without hem on edge includes a 45 cm PVC pole.*



**Art. 31B03**

Bandierine personalizzate, da sventolare per manifestazioni, dim. cm. 15x22 o 20x30, realizzate in materiale plastico, stampate sui due lati, tagliate al vivo e confezionate con astina in PVC cm. 45.

*Hand held personalised social flags, size 15x22 or 20x30 cm. made of plastic material for outside use, printed on both sides, net cut on edge, with PVC pole cm. 45.*



**Art. 20B06**

Festone personalizzato, lunghezza e misura bandiere da definire, realizzato in materiale per esterno, stampato a colori su due lati.

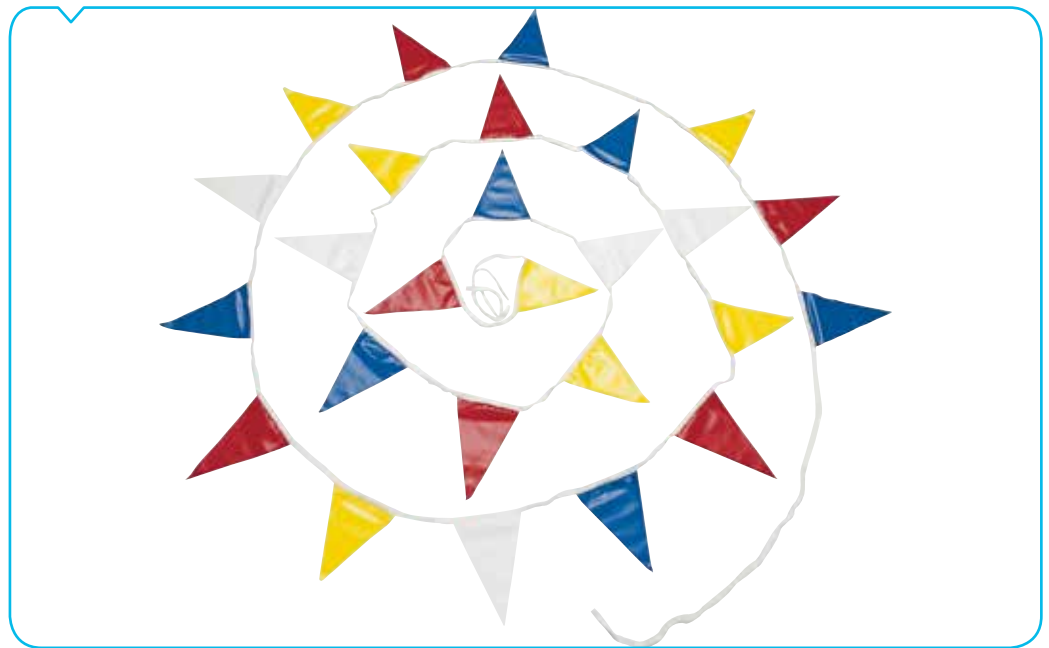
*Personalised bunting, length and flag size made on request, made of suitable outside material, double sided printed.*



**Art. 20B01**

Festone composto da n.24 bandierine triangolari in PVC misura cm 20x30 a colori alternati, lunghezza totale 10 mt.

*Bunting composed of 24 small triangular PVC flags size 20x30 cm. in alternating colours, total length 10 mt.*



**Art. 20B02**

Festone composto da n.24 bandierine rettangolari di Nazioni misura cm 20x30 in tessuto stamina di poliestere, lunghezza totale 10 mt.

*Bunting composed of 24 small rectangular woven polyester flags of Nations size 20x30 cm. total length 10 mt.*



**Art.20B03**

Festone composto da 15 bandierine rettangolari di Nazioni misura cm 14x20 in tessuto poliestere, lunghezza totale 5 mt.

*Bunting composed of 15 small rectangular woven polyester flags of Nations size 14x20 cm. total length 5 mt.*



**Art.20B04**

Festone composto da n. 24 bandierine rettangolari di Nazioni misura cm 20x30 in polietilene, lunghezza totale 10 mt.

*Bunting composed of 24 small rectangular polyethylene flags of Nations size 20x30 cm. total length 10 mt.*

**Art. 20B05**

Festone composto da n. 24 bandierine colorate triangolari misura cm 20x30 in polietilene lunghezza totale 10 mt.

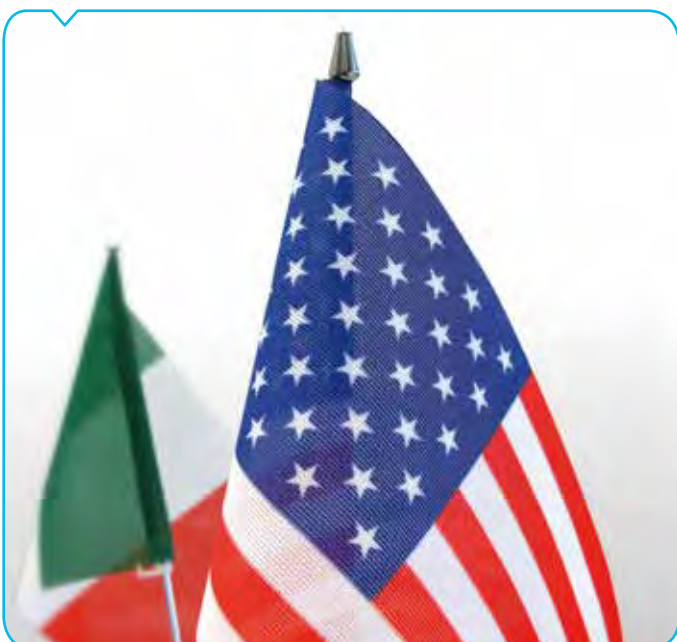
*Bunting composed of 28 small coloured triangular polyethylene flags size 20x30 cm. total length 10 mt.*



**Art. 30B01**

Bandierine da tavolo  
dim. cm. 14x21,  
realizzate in tessuto  
di rayon o poliestere  
nautico, tagliate al vivo  
sui lati senza orlo.

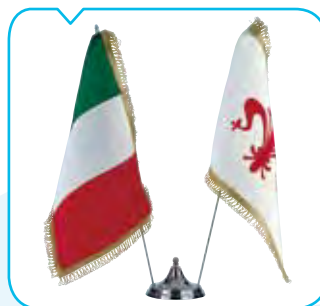
*Small table National  
flags size 14x21 cm.  
made of rayon or  
knitted polyester  
material, without edge.*



**Art. 30B02**

Bandierine personalizzate da tavolo, in vari formati, realizzate in tessuto di raso singolo o doppio, poliestere nautico con stampa passante, oppure in moella sia stampata che ricamata a macchina con frangia sui lati, e asola laterale per l'inserimento dell'astina.

*Personalized table flag, several sizes, made of single or double side satin material, or printed knitted polyester, or hand or machine embroidered synthetic silk with fringe edge.*

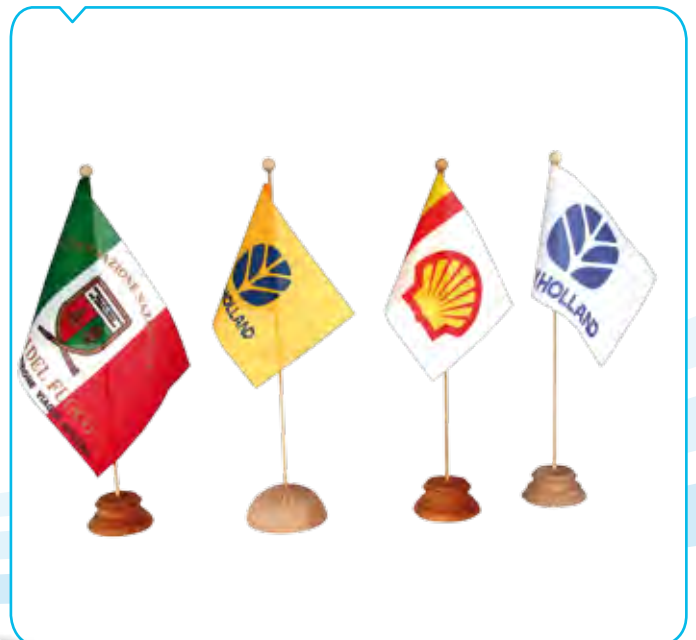
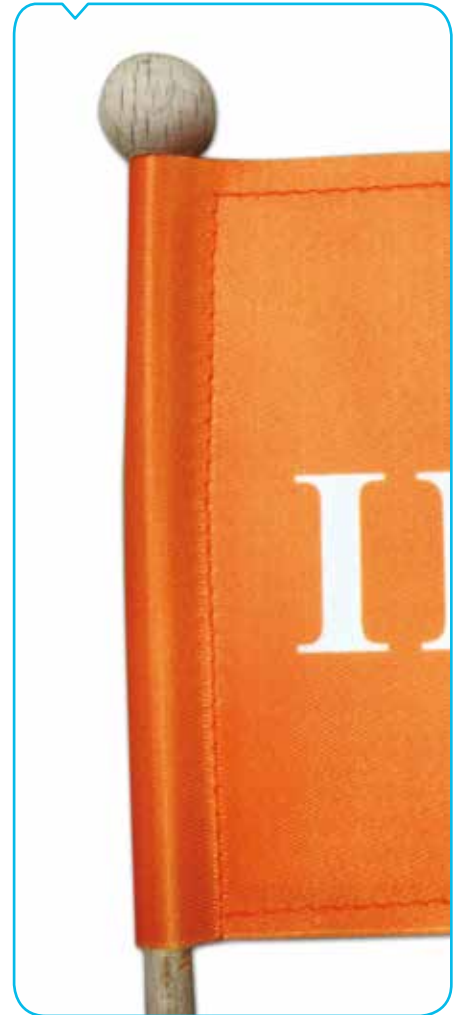




**Art. 30B03**

Bandierine personalizzate, dim. cm. 9x13, per scrivania, realizzate in tessuto di raso, semplice o doppio, o poliestere nautico con stampa passante, confezionate con asola per inserimento di astina, complete di astina da tavolo cm. 23 in legno naturale con pallina terminale, e basetta da tavolo a più innesti.

*Personalised table flags, size 9x13 cm, made of single or double sided satin material or knitted polyester with passing printing, with pole side loop sewn with wooden cm. 23 pole, small wooden ferrule and small table base for several grafts.*



**Art. 43B01**

Basetta da tavolo in ottone con 1 astina h. cm 40.

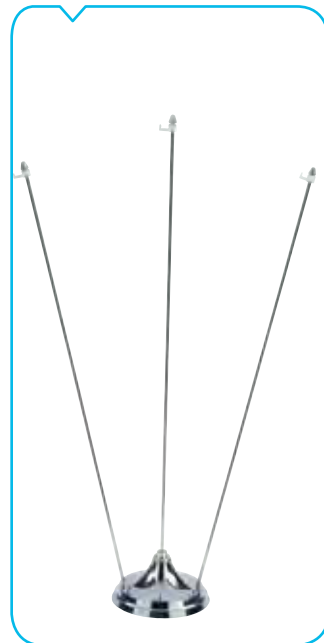
*Small table brass stand with 1 flagpole, h 40 cm.*



**Art. 43B03**

Basetta da tavolo in ottone cromato con 3 astine h. cm 40.

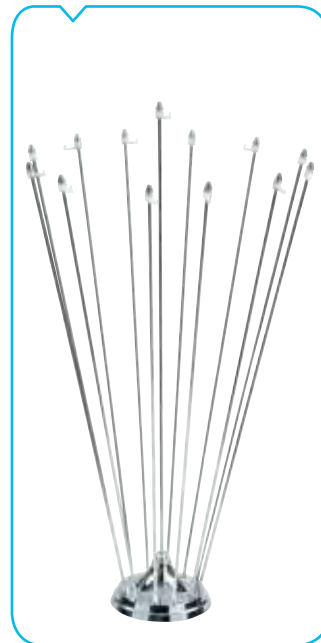
*Small table chrome brass stand with 3 flagpoles, h.40 cm.*



**Art. 43B07**

Basetta da tavolo in ottone cromato con 13 astine h. cm 40.

*Small table chrome brass stand with 13 flagpoles, h.40 cm.*



**Art. 43B51**

Astina per bandiera da finestrino auto, in PVC.

*Window car PVC flagpole.*



**Art. 43B10**

Basetta da tavolo in legno con 1 astina h. cm35.

*Small wooden table stand with 1 flagpole, h.35 cm.*



**Art. 43B11**

Basetta da tavolo in legno con 3 astine h. cm35.

*Small wooden table stand with 3 flagpoles, h.35 cm.*



**Art. 43B12**

Basetta da tavolo in legno con 5 astine h. cm35.

*Small wooden table stand with 5 flagpoles, h.35 cm.*



**Art. 43B50**

Astina in ottone cromato da auto con attacco a vite o a magnete per bandiera.

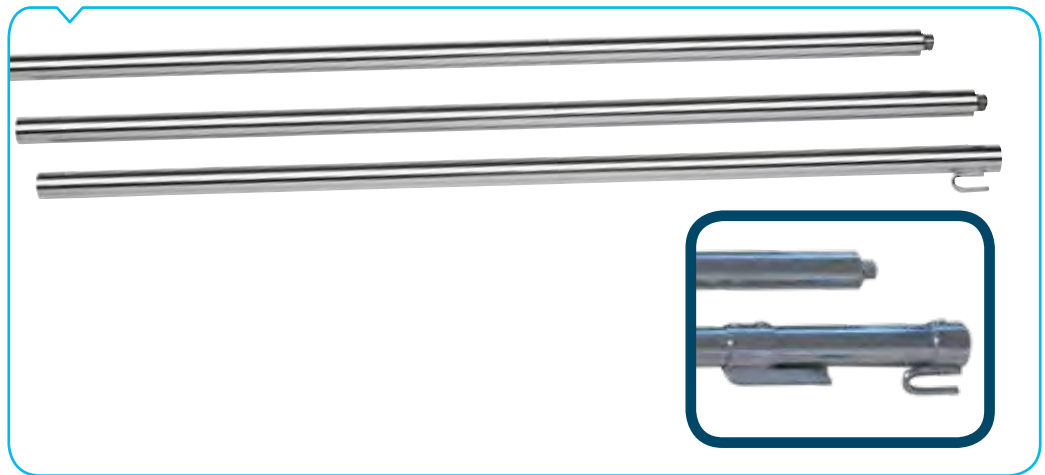
*Chrome brass car flag pole, with magnet.*



**Art. 37B**

Asta in ottone, divisa in sezioni, diam. mm. 22, con montaggio per avvitamento, diverse altezze, per basi da interno.

*Chrome brass flag pole, multiple sections diam. 22 mm., with screw installation, several lengths, for indoor base.*



**Art. 37BF**

Asta in ferro cromato, divisa in sezioni, diam. mm. 22, con montaggio per avvitamento, diverse altezze, per basi da interno.

*Chrome iron flag-pole, multiple sections, diam. mm. 22, with screw installation, several lengths, for indoor bases.*



**Art. 37BO**

Asta in ferro ottonato divisa in sezioni, diam. mm. 22, con montaggio per avvitamento, diverse altezze per basi per interno.

*Brass iron flag-pole, multiple sections, diam. 22 mm., with screw installation, several lengths, for indoor bases*



**Art. 37BS**

Asta in alluminio satinato, divisa in sezioni, diam. mm. 22, con montaggio per avvitamento, diverse altezze, per basi da interno.

*Satin finished aluminium flag-pole, multiple sections, diam. 22 mm., with screw installation, several lengths, for indoor bases.*



**Art. 42B**

Puntali per aste da ufficio in ottone.

*Brass ferrules for office flagpoles.*

13

Puntale  
Comunale  
*Municipal  
ferrule*



1



2



3



4

5



6



7



8



9



10



11



12



14



15



16



17



**Art. 79B**

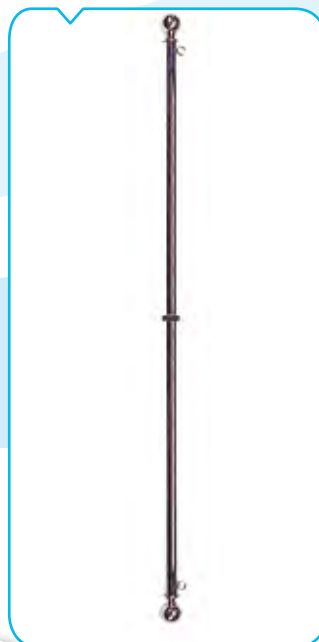
Traversino in ottone cromato per gonfaloni.

*Chrome plated brass pole arm for bannes.*

**Art. 49B**

Aste per gonfaloni ricoperte in velluto.

*Velvet dressed poles fro banners.*



**Art. 39 L01**

Base da interno in legno naturale cm 40x40x6.

*Natural wood base for 1 flag pole for office use cm 40x40x6.*



**Art. 39B01**

Base da ufficio in ottone sia cromato che lucido, ad un innesto, con anima pesante in ghisa, diam. cm. 30.

*Chrome or shiny brass base for office, one pole, with inside cast-iron weight, diam. cm. 30.*



**Art. 39B02**

Base per ufficio in ottone cromato con 2 innesti.

*Chrome plated brass base for 2 flagpoles for office use.*



**Art. 39B03**

Base per ufficio in ottone cromato con 3 innesti.

*Chrome plated brass base for 3 flagpoles for office use.*



**Art. 39BF01**

Base da ufficio in acciaio cromato a un innesto con anima pesante diam. cm. 30.

*Chrome steel base for office, one pole, with internal weight, diam. Cm. 30.*



**Art. 39BF02**

Base da ufficio in acciaio cromato a due innesti con anima pesante diam. cm. 30.

*Chrome steel base for office, two poles, with internal weight, diam. Cm. 30.*



**Art. 39BF03**

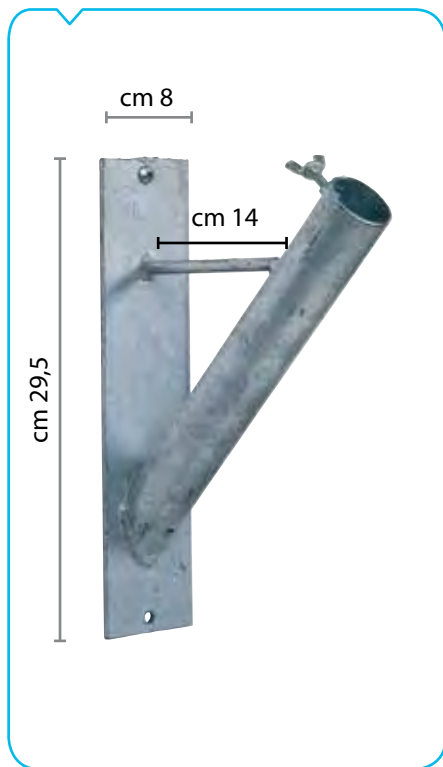
Base da ufficio in acciaio cromato a tre innesti con anima pesante diam. cm. 30.

*Chrome steel base for office, three poles, with internal weight, diam. Cm. 30.*



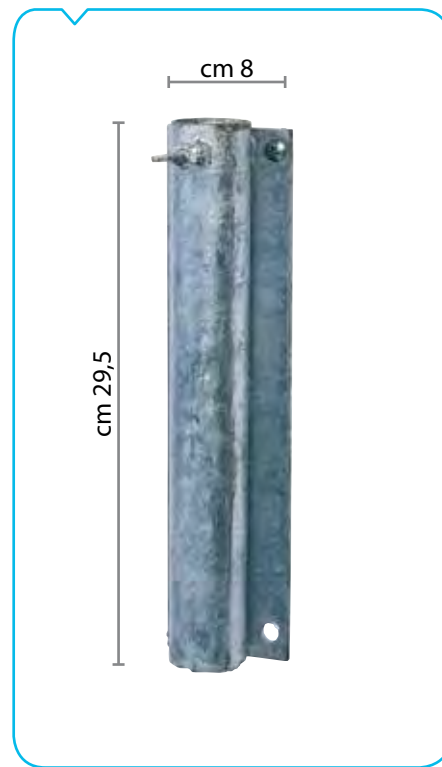
**Art. 40B01**

Attacco murale inclinato Ø mm 38 in ferro zincato.  
Hot galvanized iron inclined wall attachment, Ø mm 38.



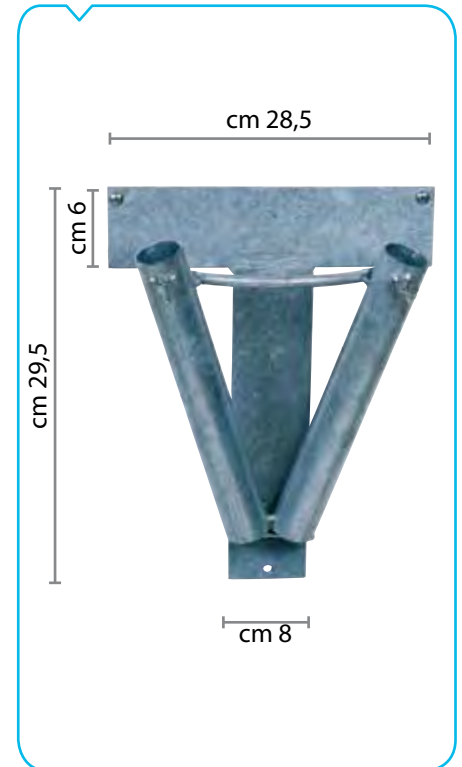
**Art. 40B02**

Attacco murale verticale Ø mm 38 in ferro zincato.  
Hot galvanized iron vertical wall attachment, Ø mm 38.



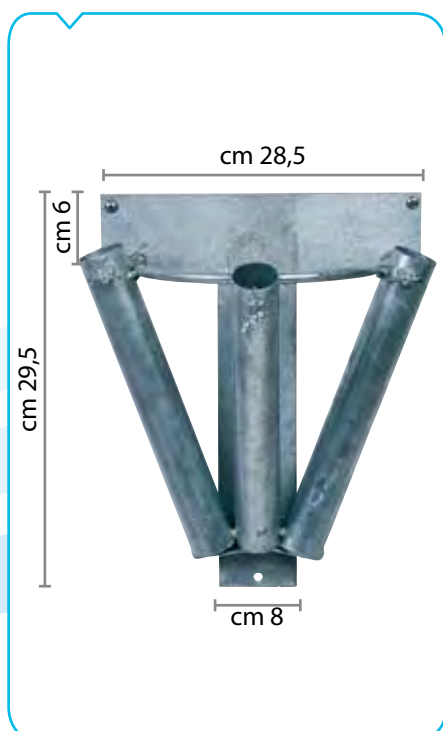
**Art. 40B03**

Attacco murale in ferro zincato a caldo, a due posti Ø mm 38.  
Hot galvanized iron wall attachment, for 2 poles Ø mm 38.



**Art. 40B04**

Attacco murale in ferro zincato a caldo, a raggera a 3 posti Ø mm 38.  
Hot galvanized iron wall attachment, for 3 poles Ø mm 38.



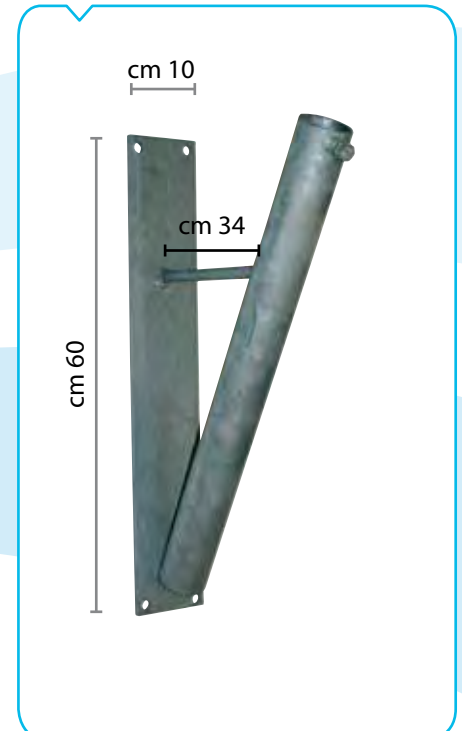
**Art. 40B05**

Set di due di piastre in ferro zincato a caldo per pennone.  
Hot galvanized iron soleplate set for mast.



**Art. 40B06**

Attacco murale inclinato Ø mm 50 in ferro zincato caldo.  
Hot galvanized iron inclined wall attachment, Ø mm 50.



**Art. 35B**

Aste in alluminio diam. mm. 35, complete di puntale, gancio e passafune.

*Aluminium poles complete with ferrule, hook and cleat for rope Ø mm 35.*



**Art. 35B11**

Aste in alluminio complete di puntale carrucola, bitta e fune.

*Aluminium diam. 35 mm pole complete with ferrule, pulley and cleat for rope.*



**Art. 35B14**

Aste in alluminio complete di braccio rotante e terminale.

*Aluminium poles with rotating arm and ferrule.*



**Art. 01A01**

Terminali in nylon Ø mm 30.  
Nylon ferrule Ø mm 30.



**Art. 01A02**

Gancio in nylon.  
Nylon hook.



**Art. 01A03**

Passafune in nylon.  
Nylon cleat.



**Art. 01A04**

Bitta in nylon.  
Nylon Cleat.

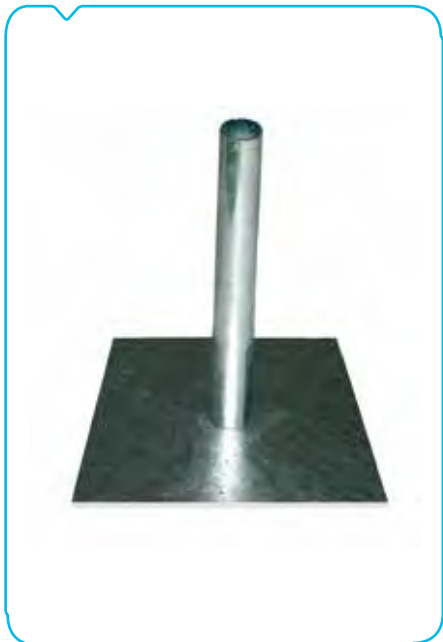




**Art. 38B01**

Base portabandiera a un innesto in ferro zincato a caldo per esterno, a forma quadrata dimensione lato cm. 30.

*Hot galvanized iron base, for one flagpole, for outdoor use, square shape, size cm. 30.*



**Art. 38B02**

Base portabandiera a due innesti in ferro zincato a caldo per esterno, a forma quadrata dimensione lato cm. 30.

*Hot galvanized iron base, for two flagpoles, for outdoor use, square shape, size cm. 30.*



**Art. 38B03**

Base portabandiera a tre innesti in ferro zincato a caldo per esterno, a forma quadrata dimensione lato cm. 30.

*Hot galvanized iron base, for three flagpoles, for outdoor use, square shape, size cm. 30.*



**Art. 38B04**

Base portabandiera a quattro innesti in ferro zincato a caldo per esterno, a forma quadrata dimensione lato cm. 35.

*Hot galvanized iron base, for four flagpoles, for outdoor use, square shape, side cm. 35.*



**Art. 38B05**

Base portabandiera a cinque innesti in ferro zincato a caldo per esterno, a forma quadrata dimensione lato cm. 35.

*Hot galvanized iron base, for five flagpoles, for outdoor use, square shape, size cm. 35.*



**Art. 34T**

*Pennone telescopico in alluminio anodizzato con braccio rotante, disponibile in due altezze h. mt. 4,00 o 5,50 con base auto portante o sotto ruota, completo di accessori per bandiera.*

*Telescopic aluminum flagpole, with rotating arm available on two sizes 4,00 and 5,50 mt., with self supporting or under wheel base and flag accessories.*



**Art. 38BT02**

Base in ferro verniciato, sotto ruota, per pennone telescopico Art. 34C

*Under wheel silver painted steel base to use with telescopic flagpole Art.34C*



**Art. 38BT01**

Base in ferro zincato a caldo, auto portante, a forma quadrata lato cm. 60, per pennone telescopico Art. 34C, peso 23 kg

*Hot galvanized steel base to use with telescopic flagpole Art.34C, self-supporting, square shape size 60x60 cm. weight 23Kg*



**34T03**

Penne in alluminio telescopico con braccio rotante, e base in PVC riempibile ad acqua . *Telescopic aluminium flagpole, with rotating arm and water pvc base.*



## Art. 34B PENNONI IN ALLUMINIO FUNE ESTERNA ALUMINIUM EXTERNAL ROPE FLAGPOLES

Pennoni rastremati in alluminio anodizzato colore argento, con sistema a fune interna rotante, terminale dorato/argentato, anelli in plastica di fissaggio bandiera e peso tendibandiera. Montaggio tramite infissione nel terreno.

*Telescopic anodized silver colour aluminium flagpole, with internal rotating halyard system, gold/silver plated finial, plastic rings and flag weight.*

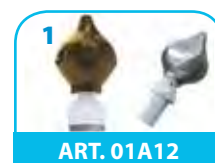


FISSAGGIO BANDIERA - HALYARD SYSTEM	
1	<b>Fune in poliester o polipropilene</b> <i>Rope (polyester or polypropylene)</i>
2	<b>Bitta</b> <i>Belying cleat</i>



PUNTALE OPZIONALE - OPTIONAL FINIALS	
1	<b>Sistema rotante completo di puntale in metallo a forma di bulbo color oro o argento diametro mm. 135</b> <i>Rotating truck head completed of golden or silver bulb round finial 135 mm.</i>

ELEMENTI DI FISSAGGIO OPZIONALI OPTIONAL INSTALLATION ELEMENT	
2	<b>Base ribaltabile in ferro zincato a caldo completa con tiranti e dadi</b> <i>Hinged base plate 65/80/82,5/95 mm</i>
3	<b>Braccio saliscendi Windtracker</b> <i>Windtracker arm</i>
4	<b>Peso tendi bandiera</b> <i>Flag weight</i>
5	<b>Anelli in plastica</b> <i>Plastic band</i>



	Art. 34B01	Art. 34B02	Art. 34B03	Art. 34B04	Art. 34B05	Art. 34B06	Art. 34B07
<b>Altezza</b> <i>Height (m)</i>	5	6	7	8	9	10	12
<b>Numero di sezioni</b> <i>Number of sections (pCS)</i>	2	2	3	3	4	4	4
<b>diametro (superiore / inferiore)</b> <i>Flagpole diameter (top/bottom) (mm)</i>	50/65	50/65	50/65/80	50/65/80	50/65/80/95	65/80/95/110	65/80/95/110
<b>Peso netto senza accessori</b> <i>Net weight without accessories (kg)</i>	10	12	14	16	18	20	22
<b>Dimensione consigliata</b> <i>Recommended size of the flag (M)</i>	100 x 150	100 x 150	130 x 200	150 X 225	150 X 225	200 X 300	250 X 375
<b>Dimensione dell'imballaggio esclusa base ribaltabile</b> <i>Size of transport package (cm) ±5% + hinged base plate</i>	320x8x8 320x32x30	380x8x8 380x32x30	370x14x9 370x32x30	360x14x9 360x32x30	420x14x9 420x32x30	420x14x9 420x32x30	390x18x11 390x32x30

## Art. 34C PENNONI IN ALLUMINIO CON BRACCIO ROTANTE ROTATING ARM ALUMINIUM FLAGPOLE

Pennoni rastremati in alluminio anodizzato colore argento, con sistema rotante, braccio lungo cm150, terminale dorato/argentato, anelli in plastica per fissaggio bandiera, peso tendibandiera e base ribaltabile in ferro zincato a caldo con tiranti.

*Silver colour anodized aluminium flagpole, with 150 cm. rotating system, gold/silver-plated finial, plastic rings, flag weight and hot galvanized steel hinged base plate.*



TERMINALE - FINIALS	
1	<b>Sistema rotante con braccio completa di puntale in metallo a forma di bulbo color oro o argento diametro mm. 135</b> <i>Rotating truck head with arm completed with golden or silver bulb round finial 135 mm.</i>



ART. 01A09

FISSAGGIO BANDIERA - HALYARD SYSTEM	
1	<b>Peso tendibandiera</b> <i>Flag-weight</i>
2	<b>Anelli in plastica</b> <i>Plastic rings</i>



ART. 01A07



ART. 01A11

ELEMENTI DI FISSAGGIO INSTALLATION ELEMENT	
1	<b>Base ribaltabile in ferro zincato a caldo completa con tiranti e dadi</b> <i>Hinged base plate 65/80/82,5/95 mm</i>



ART. 01A18

	Art. 34C01	Art. 34C01	Art. 34C01	Art. 34C01	Art. 34C01	Art. 34C01	Art. 34C01
<b>Altezza</b> <i>Height (m)</i>	5	6	7	8	9	10	12
<b>Numero di sezioni</b> <i>Number of sections (pCS)</i>	2	2	3	3	4	4	4
<b>diametro (superiore / inferiore)</b> <i>Flagpole diameter (top/bottom) (mm)</i>	50/65	50/65	50/65/80	50/65/80	50/65/80/95	65/80/95/110	65/80/95/110
<b>Peso netto senza accessori</b> <i>Net weight without accessories (kg)</i>	10	12	14	16	18	20	22
<b>Dimensione consigliata</b> <i>Recommended size of the flag</i>	100 x 300	100 x 400	120 x 450	130 x 500	150 x 550	150 x 600	150 x 650
<b>Dimensione dell'imballo esclusa base ribaltabile</b> <i>Size of transport package (cm) ±5% + hinged base plate</i>	320x8x8 320x32x30	380x8x8 380x32x30	370x14x9 370x32x30	360x14x9 360x32x30	420x14x9 420x32x30	420x14x9 420x32x30	390x18x11 390x32x30



**Art. 34FI**

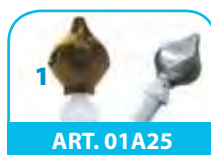
**PENNONI IN ALLUMINIO CON FUNE INTERNA**  
**INTERNAL ROPE ALUMINIUM FLAGPOLE**

Pennoni rastremati in alluminio anodizzato colore argento, con sistema a fune interna rotante, terminale dorato/argentato, anelli in plastica di fissaggio bandiera e peso tendibandiera. Montaggio tramite infissione nel terreno.

*Telescopic anodized silver colour aluminium flagpole, with internal rotating halyard system, gold/silver plated finial, plastic rings and flag weight.*



TERMINALE FINIALS	
1	<b>Sistema rotante completo di puntale in metallo a forma di bulbo color oro o argento diametro 135 mm.</b> <i>Rotating truck head golden or silver bulb round finial 135 mm.</i>



ACCESSORI PENNONE - FLAGPOLE ACCESSORIES	
1	<b>Fune in poliestere+moschettone rotante+sfera di fine corsa</b> <i>Rope (kevlar) + swivel + distance ball</i>
2	<b>Strozza scotte interno</b> <i>Internal deat lop</i>
3	<b>Verricello interno (opzionale)</b> <i>Hoisting winch(optional)</i>
4	<b>Braccio saliscendi Windtracker(opzionale)</b> <i>Windtracker arm (optional)</i>
5	<b>Peso tendi bandiera</b> <i>Flag weight</i>
6	<b>Anelli in plastica</b> <i>Plastic band</i>



ELEMENTI DI FISSAGGIO OPZIONALI OPTIONAL INSTALLATION ELEMENT	
1	<b>Base ribaltabile in ferro zincato a caldo completa con tiranti e dadi</b> <i>Hinged base plate 65/80/82,5/95 mm</i>



	Art. 34FI01	Art. 34FI02	Art. 34FI03	Art. 34FI04	Art. 34FI05	Art. 34FI06	Art. 34FI07
<b>Altezza</b> <i>Height (m)</i>	5	6	7	8	9	10	12
<b>Numero di sezioni</b> <i>Number of sections (pCS)</i>	2	2	3	3	4	4	4
<b>diametro (superiore / inferiore)</b> <i>Flagpole diameter (top/bottom) (mm)</i>	50/65	50/65	50/65/80	50/65/80	50/65/80/95	65/80/95/110	65/80/95/110
<b>Peso netto senza accessori</b> <i>Net weight without accessories (kg)</i>	10	12	14	16	18	20	22
<b>Dimensione consigliata</b> <i>Recommended size of the flag</i>	100 x 300	100 x 400	120 x 450	130 x 500	150 x 550	150 x 600	150 x 650
<b>Dimensione dell'imbollo esclusa base ribaltabile</b> <i>Size of transport package (cm) ±5% + hinged base plate</i>	320x8x8 320x32x30	380x8x8 380x32x30	370x14x9 370x32x30	360x14x9 360x32x30	420x14x9 420x32x30	420x14x9 420x32x30	390x18x11 390x32x30



**Art. 34V**

**PENNONI IN VETRORESINA FUNE ESTERNA**  
**FIBERGLASS EXTERNAL ROPE FLAGPOLES**

Pennoni conici in vetroresina unica verga, finitura smalto bianco lucido, completi di sistema rotante con bulbo terminale dorato o argentato, sagola e bitta, completo di base ribaltabile incernierata.

*Conical fiberglass flagpole, white colour, complete with external rope, belying cleat and hinged hot galvanized base plate.*



ACCESSORI COMPRESI - INCLUDED ACCESSORIES	
1	<b>Sistema rotante completo di puntale in metallo a forma di bulbo colou oro o argento diametro mm 135.</b> <i>Rotating truck head complete with golden or silver bulb round finial 135 mm.</i>
2	<b>Base ribaltabile in ferro zincato a caldo completa con tiranti e dadi</b> <i>Hinged base plate 65/80/82,5/95 mm</i>



FISSAGGIO BANDIERA - HALYARD SYSTEM	
1	<b>Fune in poliestere o polipropilene</b> <i>Rope (polyester or polypropylene)</i>
2	<b>Bitta</b> <i>Belying cleat</i>
3	<b>Peso tendi bandiera</b> <i>Flag weight</i>
4	<b>Anelli in plastica</b> <i>Plastic band</i>



ELEMENTI DI FISSAGGIO OPZIONALI OPTIONAL INSTALLATION ELEMENT	
1	<b>Braccio saliscendi Windtracker</b> <i>Windtracker arm</i>



	-	Art. 34V02	-	Art. 34V04	-	Art. 34V06	-
<b>Altezza</b> <i>Height (m)</i>	5	6	7	8	9	10	12
<b>Numero di sezioni</b> <i>Number of sections (pCS)</i>	1	1	1	1	1	1	1
<b>diametro (superiore / inferiore)</b> <i>Flagpole diameter (top/bottom) (mm)</i>	65/115	65/115	65/115	65/115	65/115	65/135	65/135
<b>Peso netto senza accessori</b> <i>Net weight without accessories (kg)</i>	23	25	26	28	30	41	44
<b>Dimensione consigliata</b> <i>Recommended size of the flag (M)</i>	100 x 150	100 x 150	130 x 200	150 X 225	150 X 225	200 X 300	250 X 375
<b>Dimensione dell'imballo con base ribaltabile</b> <i>Size of transport package (cm) ±5% + hinged base plate</i>	520x15x15 320x32x30	620x15x15 380x32x30	720x15x15 370x32x30	820x15x15 360x32x30	920x18x18 420x32x30	1020x18x18 420x32x30	1220x18x18 390x32x30



## Art. 34VR PENNONE IN VETRORESINA CON BRACCIO ROTANTE ROTATIN ARM FIBERGLASS FLAGPOLE

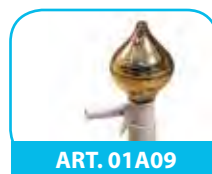
Pennoni conici in vetroresina, unica verga, colore bianco lucido, con sistema rotante, terminale dorato/argentato, anelli in plastica per fissaggio bandiera peso tendibandiera e completa di base incernierata con tiranti.

*Fiberglass conical rotating arm flagpoles white color, gold/silver plated finial, plastic rings flag weight and hinged baseplate.*



### TERMINALE - FINIALS

1	<b>Sistema rotante con braccio completo di puntale in metallo a forma di bulbo color oro o argento diametro mm. 135</b> <i>Rotating truck head with arm complete with golden or silver bulb round finial 135 mm.</i>
---	---



ART. 01A09

### FISSAGGIO BANDIERA - HALYARD SYSTEM

1	<b>Peso tendibandiera</b> <i>Flag-weight</i>
2	<b>Anelli in plastica</b> <i>Plastic rings</i>



ART. 01A07



ART. 01A11

### ELEMENTI DI FISSAGGIO PENNONE FLAGPOLE INSTALLATION ELEMENT

1	<b>Base ribaltabile in ferro zincato a caldo completa con tiranti e dadi</b> <i>Hinged base plate 65/80/82,5/95 mm</i>
---	---



ART. 01A18

	-	Art. 34VR02	-	Art. 34VR04	-	Art. 34VR06	-
<b>Altezza</b> <i>Height (m)</i>	5	6	7	8	9	10	12
<b>Numero di sezioni</b> <i>Number of sections (pCS)</i>	1	1	1	1	1	1	1
<b>diametro (superiore / inferiore)</b> <i>Flagpole diameter (top/bottom) (mm)</i>	65/115	65/115	65/115	65/115	65/115	65/135	65/135
<b>Peso netto senza accessori</b> <i>Net weight without accessories (kg)</i>	24	26	28	29	31	42	46
<b>Dimensione consigliata</b> <i>Recommended size of the flag</i>	100 x 300	100 x 400	120 x 450	130 x 500	150 x 550	150 x 600	150 x 650
<b>Dimensione dell'imballo con base ribaltabile</b> <i>Size of transport package (cm) ±5% + hinged base plate</i>	520x15x15 320x32x30	620x15x15 380x32x30	720x15x15 370x32x30	820x15x15 360x32x30	920x18x18 420x32x30	1020x18x18 420x32x30	1220x18x18 390x32x30



**RINA**  
www.rina.org

**CERTIFICATO N. 4296/00/S**  
**CERTIFICATE No.**

SI CERTIFICA CHE IL SISTEMA DI GESTIONE PER LA QUALITÀ DI  
IT IS HEREBY CERTIFIED THAT THE QUALITY MANAGEMENT SYSTEM OF

**ADRIA BANDIERE S.R.L.**

VIA ARNO 23 47042 CESENATICO (FC) ITALIA

NELLE SEGUENTI UNITÀ OPERATIVE / IN THE FOLLOWING OPERATIONAL UNITS

VIA ARNO 23 47042 CESENATICO (FC) ITALIA

È CONFORME ALLA NORMA / IS IN COMPLIANCE WITH THE STANDARD

**ISO 9001:2008**

PER I SEGUENTI CAMPI DI ATTIVITÀ / FOR THE FOLLOWING FIELD(S) OF ACTIVITIES

PROGETTAZIONE E PRODUZIONE DI BANDIERE NAZIONALI, ESTERE E PERSONALIZZATE, GAGLIARDETTI, LABARI, GONFALONI, ASTE, PENNONI ED ACCESSORI PER BANDIERE E DI BIANCHERIA RICAMATA PER LA NAUTICA

EA:04

DESIGN AND PRODUCTION OF NATIONAL, FOREIGN AND PERSONALISED FLAGS, PENNANTS, LABARUMS, POLES, MASTS, PENNANTS AND ACCESSORIES FOR FLAGS AND NAUTICAL EMBROIDERED LINEN

Riferirsi al Manuale della Qualità per i dettagli delle esclusioni ai requisiti della norma

Reference is to be made to the Quality Manual for details regarding the exemptions from the requirements of the standard

La validità del presente certificato è subordinata a sorveglianza periodica annuale / semestrale ed al riesame completo del sistema di gestione con periodicità triennale

The validity of this certificate is dependent on an annual / six monthly audit and on a complete review, every three years, of the management system

L'uso e la validità del presente certificato sono soggetti al rispetto del documento RINA: Regolamento per la Certificazione di Sistemi di Gestione per la Qualità

The use and validity of this certificate are subject to compliance with the RINA document : Rules for the certification of Quality Management Systems

Prima emissione First Issue	28.12.2000
Emissione corrente Current Issue	06.07.2012
Data scadenza Expiry Date	01.07.2015

Dott. Roberto Cavanna  
(Managing Director)

**RINA Services S.p.A.**  
Via Corsica 12 - 16128 Genova Italy

CISQ è la Federazione Italiana di Organismi di Certificazione dei sistemi di gestione aziendale

CISQ is the Italian Federation of management system Certification Bodies



SGQ N° 002 A SSI N° 001 G  
SGA N° 002 D DAP N° 001 H  
PRD N° 002 B PPS N° 006 C  
SCR N° 003 F LAB N° 0832  
Membro degli Accordi di Mutuo Riconoscimento EA, IAF e ILAC  
Signatory of EA, IAF and ILAC Mutual Recognition Agreements



IQNet, the association of the world's first class certification bodies, is the largest provider of management System Certification in the world. IQNet is composed of more than 30 bodies and counts over 150 subsidiaries all over the globe.

Per informazioni sulla validità del certificato, visitare il sito www.rina.org

For information concerning validity of the certificate, you can visit the site www.rina.org



www.cisq.com





Afghanistan 4	Chile 3	Germany Naval ensign 6*	Latvia Naval ensign	Northern Marianas 6*	South Korea 5
Aland Island 5	China 3	Germany state flag 6*	Lebanon 4	Norway 3	South Korea Naval ensign 6*
Albania 3	China Naval ensign 6*	Ghana 3	Lebanon Naval Jack 6*	Norway state flag 6	South Sandwich Islands 6*
Albania Civil ensign 1	Christmas Island 6*	Ghana Civil ensign 6*	Lesotho 6	OAS 6*	South Sudan 6*
Albania Naval ensign 4	Cocos Islands 5	Ghana Naval ensign 6*	Liberia 4	OAU 6*	Sovereign Mil.Order of
Alderney 6*	Colombia 1	Gibraltar 5	Libya 5	Olympics 5	Malta 2
Algeria 4	Colombia Civil ensign 4	Gibraltar Civil ensign 6*	Lybia Naval ensign 6*	Oman 4	Spain 6
American Samoa 6	Commonwealth 6*	Gibraltar government 6*	Liechtenstein 4	Oman Naval ensign 6*	Spain Civil flag 1
Andorra 6	Commonwealth of	Greece 2	Liechtenstein state flag 6*	OPEC 6*	Sri Lanka 6
Angola 4	Independent State 6*	Greenland 4	Lithuania 1	Pacific Community 6*	St. Barths 6*
Anguilla 6	Comoros 6	Grenada 6	Luxembourg 1	Pakistan 4	St. Maarten 6
Antarctica 6*	Congo-Brazzaville 3	Guadaloupe (Francia) 1	Luxembourg Civil ensign 6*	Pakistan Civil ensign 5	St.Helena & Dependencies 6*
Antigua & Barbuda 6	Congo-Kinshasa 5	Guadaloupe 6*	Macao 6*	Pakistan Naval ensign 4	St.Kitts & Nevis 6
Arab League 6*	Coni 6	Guam 6	Macedonia 6	Palau 4	St.Lucia 5
Argentina 4	Cook Islands 5	Guatemala 6	Madagascar 1	Palestine 4	St.Pierre & Miquelon 6*
Argentina Civil ensign 1	Corsica 2	Guatemala Civil ensign 1	Madeira 4	Panamà 4	St.Vincent & the
Argentina Naval ensign 1	Costa Rica 1	Guernsey 6	Malawi 6	Papua New Guinea 6	Grenadines 6
Armenia 1	Costa Rica state flag 6	Guernsey Civil ensign 6*	Malaysia 6	Papua New Guinea Naval	Sudan 4
Aruba 5	Croatia 4	Guinea 1	Malaysia Civil ensign 6*	ensign 6*	Suriname 4
Asean 6*	Croatia Civil ensign 4	Guinea-Bissau 4	Malaysia Naval ensign 6	Paraguay 6	Swaziland 6*
Australia 5	Croatia Naval ensign 6*	Guyana 6	Maldives 5	Perù 6	Sweden 2
Australia Civil ensign 5	Croatia Naval Jack 6*	Haiti 1	Mali 1	Perù Civil Ensign 1	Sweden Naval ensign 5
Australia Naval ensign 5	Cuba 5	Haiti state flag 6	Malta 5	Philippines 4	Switzerland 2
Austria 1	Curaçao 6	Heard & McDonald	Malta Civil ensign 6	Pitcairn Islands 6*	Syria 4
Austria State flag 6*	Cyprus 3	Islands 5	Marshall Islands 6	Poland 1	Taiwan 4
Azerbaijan 4	Czech Republic 3	Honduras 4	Martinique 6	Poland Civil ensign 6*	Taiwan Civil ensign 6*
Azores 6*	Denmark 2	Hong Kong 3	Mauritania 4	Portugal 6	Tajikistan 5
Bahamas 4	Denmark Naval ensign 5	Hungary 1	Mauritius 3	Puerto Rico 4	Tanzania 5
Bahamas Civil ensign 6	Djibouti 4	Hungary state flag 6*	Mauritius Civil ensign 6*	Qatar 4	Thailand 3
Bahamas Naval ensign 6	Dominica 6	Iceland 3	Mauritius Govern. ensign 6*	Quebec 4	Thailand Naval ensign 6*
Bahrain 4	Dominican Republic 6	Iceland state flag 6*	Mauritius Naval ensign 6*	Red Crescent 3	Tibet 6*
Bangladesh 3	Dominican Republic Civil	India 4	Mayotte (Francia) 1	Red Cross 3	Togo 4
Bangladesh Civil ensign 4	ensign 4	India Civil ensign 6*	Mexico 6	Republica Rspaska 6*	Tokelau (Nuova Zelanda) 6
Barbados 4	Dominican Republic state 6	India Naval ensign 6*	Micronesia 4	Réunion 6*	Tonga 3
Barbados Naval ensign 6	East Timor 6*	Indonesia 1	Midway Islands (U.S.A.) 2	Romania 1	Tonga Naval ensign 6*
Belarus 5	Ecuador 6	Iran 6	Moldova 6	Russian Fed. Naval ensign 4	Trinidad & Tobago 3
Belgium 1	Ecuador National Civil	Iraq 4	Monaco 1	Russian Federation 1	Trinidad & Tobago Naval
Belgium Naval ensign 6*	ensign 1	Ireland 1	Mongolia 6	Rwanda 6	ensign 6*
Belize 6	Egypt 4	Islamic Conference 6*	Montenegro 6	Saba 6	Tromelin (Francia) 1
Benin 3	Egypt Naval ensign 6*	Isle of Man 5	Montserrat 6	Salomon Islands 6	Tunisia 2
Bermuda 6	El Salvador 6	Isle of Man Civil ensign 6	Morocco 4	Sami 6*	Turkey 2
Bermuda govern. ensign 6	El Salvador Civil ensign 4	Israel 4	Mozambique 6	Samoa 5	Turkmenistan 6
Bhutan 5	Elba Isle 5	Israel Civil ensign 6*	Myanmar 4	San Marino 6	Turks & Caicos Islands 6
Bolivia 1	England 2	Israel Naval ensign 6*	Namibia 6	Sao Tomè & Principe 5	Tuvalu 6
Bolivia Naval ensign 6*	Equatorial Guinea 6	Italy 1	Nato 4	Sardinia 3	Uganda 6
Bonaire 6	Eritrea 6	Italy Civil ensign	Nauru 6	Sark 6*	Ukraine 1
Bosnia & Herzegovina 6	Estonia 1	Italy Naval ensign	Nepal 6	Saudi Arabia 3	Ukraine Naval ensign 6*
Bosnia-Croat federation 6*	Estonia Naval ensign 6*	Ivory Coast 1	Netherlands 1	Saudi Arabia Civil ensign 6*	Unesco 4
Botswana 4	Ethiopia 5	Jamaica 4	Netherlands Antilles 5	Saudi Arabia Naval ensign 6*	Unicef 4
Brazil 5	European Union 2	Jamaica Naval ensign 6	New Caledonia (Francia) 1	Scotland 3	United Arab Emirates 3
British Antarctic Territory 6*	Falkland Islands 6	Japan 2	New Caledonia flag 6*	Scotland Royal 6	United Kingdom 2
British Indian Ocean	Falkland Islands Naval	Japan Naval ensign 6*	New Zealand 6	Scouts & Guides 6*	United Kingdom Red
Territory 6*	ensign 6	Jersey 6	New Zealand Civil ensign 6	Seborga 6*	Ensign 4
British Virgin Islands 6	Faroes Islands 3	Jordan 5	New Zealand Maori flag 6*	Senegal 3	United Nations (ONU) 2
British Virgin Islands Civil	Fiav 6*	Jordan Naval ensign 6*	New Zealand Naval	Serbia 6	United States 2
Ensign 6	Fiji 6	Jordan Royal flag 6*	ensign 6	Seychelles 6	Uruguay 5
Brunei 6	Fiji Civil ensign 6	Kara Kalpak 6	Newis local flag 6*	Sicily 6	Uzbekistan 6
Bulgaria 1	Fiji Naval ensign 6	Kazakhstan 6	Nicaragua 6	Sierra Leone 1	Vanuatu 6
Burkina Faso 3	Finland 2	Kazakhstan government	Niger 4	Singapore 4	Vatican City 6
Burundi 5	Finland Naval ensign 6*	ensign 6*	Niger Civil ensign 4	Singapore Civil ensign 4	Venezuela 4
Cambodia 6	Finland state flag 6*	Kazakhstan Naval ensign 6*	Nigeria 1	Singapore Naval ensign 6*	Venezuela state flag 6*
Cameroon 3	France 1	Kenya 6	Nigeria Naval ensign 6*	Slovakia 4	Viet Nam 3
Canada 2	French Guiana 1	Kenya Naval ensign 6*	Niue 6*	Slovenia 4	Virgin Islands 6
Cape Verde 6	French Polynesia 6	Kiribati 6	Nordic Council 3	Solomon Islands 6	Wake Island 6*
Caricom 6*	French Southern &	Kosovo 6*	Norfolk 4	Somalia 3	Wales 6*
Cayman Islands 6	Antarctic Lands 6*	Kuwait 4	Norfolk Island 4	Somaliland 6*	Wallis & Futuna 6*
Cayman Islands Civil	Gabon 1	Kyrgyzstan 6	North Korea 6	South Africa 6	Western Sahara 5
ensign 6	Gambia 4	Laos 4	Northern Cyprus 6*	South Africa Naval ensign 6*	Yemen 1
Central African Republic 6	Georgia 4	Latvia 1	Northern Ireland 6*	South Georgia &	Zambia 6
Chad 1	Germany 1				Zimbabwe 6

\* I prezzi contrassegnati dall'asterisco sono netti / The asterisked prices are net

*Produzione bandiere nazionali, estere e personalizzate, gagliardetti, labari, striscioni, articoli pubblicitari, accessori per bandiere e biancheria ricamata per la nautica.*

*Production of national, international and customized flags, pennants, labarums, banners, advertising items, flags accessories and nautical embroidered linen.*



**Viale Arno, 23 - 47042 Cesenatico (FC) ITALY**

**Tel. +39 0547 672090 - 672314 - 673299 - Fax +39 0547 672048**

**[www.adriabandiere.com](http://www.adriabandiere.com) - [info@adriabandiere.com](mailto:info@adriabandiere.com)**